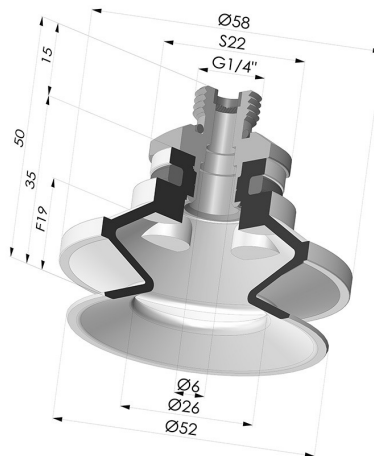


**INFORMAZIONI TECNICHE**

- Altezza (in mm) :** 50  
**Categoria :** A soffiatti  
**Corsa :** 19 mm  
**Diametro del collo interno :** Maschio G1/4"  
**Diametro labbro :** 50 mm  
**Forma :** 1,5 soffiatti  
**Forza orizzontale :** 82 N  
**Forza verticale :** 41 N  
**Gamma :** Ventosa  
**Numero di soffiatti :** 1,5 soffiatti  
**Serie :** 91



**Varianti:**



Riferimento variante:  
**91 50NI 14D-2-F**

- Colore: Nero
- Durezza Shore: SH50
- Materiale: Nitrile



Riferimento variante:  
**91 50SL 14D-2-F**

- Colore: Rosso Certificato alimentare CE
- Durezza Shore: SH 60
- Materiale: Silicone



Riferimento variante:  
**91 50SLT 14D-2-F**

- Colore: Trasparente Certificato alimentare CE
- Durezza Shore: SH 60
- Materiale: Silicone



Riferimento variante:  
**91 50MNT 14D-2-F**

- Colore: Bordeaux
- Durezza Shore: SH 60
- Materiale: Antialone



Riferimento variante:  
**91 50TPU 14D-2-F**

- Colore: Trasparente
- Durezza Shore: SH70
- Materiale: Termoplastica

**Guida ai materiali:**

|   | Materiale                                      | Codice | Resistenza temperatura (°C) | Flessibilità | Resistenza abrasione | Resistenza UV/Intemperie | Resistenza oli | Compatibilità alimentare | Test di migrazione |
|---|--|--------|-----------------------------|--------------|----------------------|--------------------------|----------------|--------------------------|--------------------|
|  | Nitrile Nero                                   | NI     | -10/+80                     | ✓            | ✓                    | ✗                        | ✓✓             | ✗                        | ✗                  |
|  | Silicone Rosso Certificato alimentare CE       | SL     | -60/+250                    | ✓✓✓          | ✗                    | ✓✓✓                      | ✗              | FDA<br>☞☞☞               | A, B, D2           |
|  | Silicone Trasparente Certificato alimentare CE | SLT    | -60/+250                    | ✓✓✓          | ✗                    | ✓✓✓                      | ✗              | FDA<br>☞☞☞               | ✗                  |
|  | Antialone Bordeaux                             | MNT    | -20/+160                    | ✓            | ✓                    | ✓✓✓                      | ✓✓✓            | ✗                        | ✗                  |

|  |                           |     |         |   |     |   |    |   |   |
|--|---------------------------|-----|---------|---|-----|---|----|---|---|
|  | Termoplastica Trasparente | TPU | -20/+80 | ✓ | ✓✓✓ | ✓ | ✓✓ | ✗ | ✗ |
|--|---------------------------|-----|---------|---|-----|---|----|---|---|

Le richieste di certificati FDA e/o CE devono essere effettuate **OBBLIGATORIAMENTE** al momento dell'ordine. Una richiesta successiva comporterà costi aggiuntivi. Per soddisfare le aspettative dei nostri clienti industriali, NOVACOM dispone della più ampia gamma di materiali elastomerici o termoplastici. Possiamo inoltre sviluppare nuovi materiali secondo un capitolato tecnico preciso, al fine di risolvere applicazioni specifiche per i nostri clienti.

✓✓✓ Eccellente | ✓✓ Buona | ✓ Media | ✗ Bassa | ✗✗ Non raccomandato  
 \*È possibile richiedere un certificato FDA e/o CE su diverse referenze al momento dell'ordine; contattateci.  
 \*\* Certificazione per contatto alimentare: (CE) 1935/2004 - (FDA) 21 CFR 177.2600  
 \*\*\* Certificazione per contatto alimentare: (CE) 10/2011 - (FDA) 21 CFR

### Prodotti correlati:



**Ventosa 1.5 Soffiети Serie 91 Ø 50MM**  
 Riferimento prodotto: 91 50-- A



**Inserto a resca Maschio G1/4" - con Filtro**  
 Riferimento prodotto: 9G14-2-F