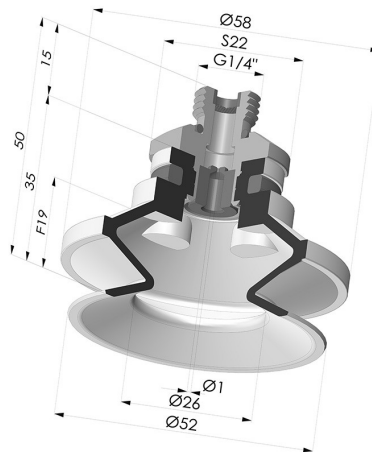


**INFORMAZIONI TECNICHE**

- Altezza (in mm) :** 50  
**Categoria :** A soffiatti  
**Corsa :** 19 mm  
**Diametro del collo interno :** Maschio G1/4"  
**Diametro labbro :** 50 mm  
**Forma :** 1,5 soffiatti  
**Forza orizzontale :** 82 N  
**Forza verticale :** 41 N  
**Gamma :** Ventosa  
**Numero di soffiatti :** 1,5 soffiatti  
**Serie :** 91



**Varianti:**



Riferimento variante:  
**91 50NI 14D-2-GIC**

- Colore: Nero
- Durezza Shore: SH50
- Materiale: Nitrile



Riferimento variante:  
**91 50SL 14D-2-GIC**

- Colore: Rosso Certificato alimentare CE
- Durezza Shore: SH 60
- Materiale: Silicone



Riferimento variante:  
**91 50SLT 14D-2-GIC**

- Colore: Trasparente Certificato alimentare CE
- Durezza Shore: SH 60
- Materiale: Silicone

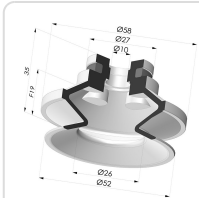
**Guida ai materiali:**

	Materiale	Codice	Resistenza temperatura (°C)	Flessibilità	Resistenza abrasione	Resistenza UV/Intemperie	Resistenza oli	Compatibilità alimentare	Test di migrazione
	Nitrile Nero	NI	-10/+80	✓	✓	✗	✓✓	✗	✗
	Silicone Rosso Certificato alimentare CE	SL	-60/+250	✓✓✓	✗	✓✓✓	✗	FDA 🍷🍴**	A, B, D2
	Silicone Trasparente Certificato alimentare CE	SLT	-60/+250	✓✓✓	✗	✓✓✓	✗	FDA 🍷🍴**	✗

Le richieste di certificati FDA e/o CE devono essere effettuate **OBBLIGATORIAMENTE** al momento dell'ordine. Una richiesta successiva comporterà costi aggiuntivi. Per soddisfare le aspettative dei nostri clienti industriali, NOVACOM dispone della più ampia gamma di materiali elastomerici o termoplastici. Possiamo inoltre sviluppare nuovi materiali secondo un capitolato tecnico preciso, al fine di risolvere applicazioni specifiche per i nostri clienti.

✓✓✓✓ Eccellente | ✓✓ Buona | ✓ Media | ✗ Bassa | ✗✗ Non raccomandato  
 \*È possibile richiedere un certificato FDA e/o CE su diverse referenze al momento dell'ordine; contattateci.  
 \*\* Certificazione per contatto alimentare: (CE) 1935/2004 - (FDA) 21 CFR 177.2600  
 \*\*\* Certificazione per contatto alimentare: (CE) 10/2011 - (FDA) 21 CFR

## Prodotti correlati:



**Ventosa 1.5 Soffietti Serie 91 Ø 50MM**

Riferimento prodotto: 91 50-- A



**Inserto a resca Maschio G1/4" - con foro calibrato**

Riferimento prodotto: 9G14-2-GIC