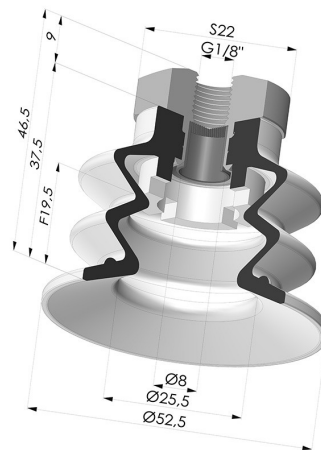


INFORMAZIONI TECNICHE

- Altezza (in mm) :** 46.5
- Categoria :** A soffiatti
- Corsa :** 19.5 mm
- Diametro del collo interno :** Femmina G1/8"
- Diametro labbro :** 52 mm
- Forma :** 2,5 soffiatti
- Forza orizzontale :** 92 N
- Forza verticale :** 46 N
- Gamma :** Ventosa
- Numero di soffiatti :** 2,5 soffiatti
- Serie :** 96



Varianti:



Riferimento variante:
96 52SL 18D-2-F

- Colore: Rosso Certificato alimentare CE
- Durezza Shore: SH 60
- Materiale: Silicone



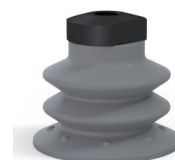
Riferimento variante:
96 52SLT 18D-2-F

- Colore: Trasparente Certificato alimentare CE
- Durezza Shore: SH 60
- Materiale: Silicone



Riferimento variante:
96 52NI 18D-2-F

- Colore: Nero
- Durezza Shore: SH50
- Materiale: Nitrile



Riferimento variante:
96 52NR 18D-2-F

- Colore: Grigio
- Durezza Shore: SH50
- Materiale: Gomma naturale

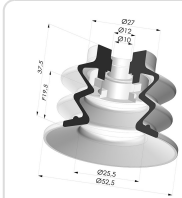
Guida ai materiali:

| | Materiale | Codice | Resistenza temperatura (°C) | Flessibilità | Resistenza abrasione | Resistenza UV/Intemperie | Resistenza oli | Compatibilità alimentare | Test di migrazione |
|-------------------------------------------------------------------------------------|------------------------------------------------|--------|-----------------------------|--------------|----------------------|--------------------------|----------------|--------------------------|--------------------|
|  | Silicone Rosso Certificato alimentare CE | SL | -60/+250 | ✓✓✓ | ✗ | ✓✓✓ | ✗ | FDA ☞☞ | A, B, D2 |
|  | Silicone Trasparente Certificato alimentare CE | SLT | -60/+250 | ✓✓✓ | ✗ | ✓✓✓ | ✗ | FDA ☞☞ | ✗ |
|  | Nitrile Nero | NI | -10/+80 | ✓ | ✓ | ✗ | ✓✓ | ✗ | ✗ |
|  | Gomma naturale Grigio | NR | -20/+70 | ✓✓✓ | ✓✓ | ✗✗ | ✗✗ | ✗ | ✗ |

Le richieste di certificati FDA e/o CE devono essere effettuate **OBBLIGATORIAMENTE** al momento dell'ordine. Una richiesta successiva comporterà costi aggiuntivi. Per soddisfare le aspettative dei nostri clienti industriali, NOVACOM dispone della più ampia gamma di materiali elastomerici o termoplastici. Possiamo inoltre sviluppare nuovi materiali secondo un capitolato tecnico preciso, al fine di risolvere applicazioni specifiche per i nostri clienti.

✓✓✓✓ Eccellente | ✓✓✓ Buona | ✓✓ Media | ✗ Bassa | ✗✗ Non raccomandato
 *È possibile richiedere un certificato FDA e/o CE su diverse referenze al momento dell'ordine; contattateci.
 ** Certificazione per contatto alimentare: (CE) 1935/2004 - (FDA) 21 CFR 177.2600
 *** Certificazione per contatto alimentare: (CE) 10/2011 - (FDA) 21 CFR

Prodotti correlati:



Ventosa 2.5 Soffietti Serie 96 Ø 52MM

Riferimento prodotto: 96 52-- A



Inserto a resca Femmina G1/8" - con Filtro

Riferimento prodotto: 9G18-2-F