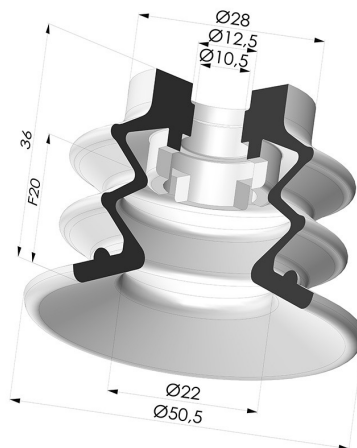


INFORMAÇÕES TÉCNICAS

Altura (em mm) :	36
Categoria :	Com fole
diâmetro do cano interno :	6,5 mm
diâmetro do lábio de contato :	50 mm
Faixa :	ventosa
Força horizontal :	78,5 N
Força vertical :	39,5 N
Forma :	2.5 Foles
Número de foles :	2.5 Foles
Série :	96C
Seta :	20 mm



Opções:



Referência da variação:

96C 50PU A

- Cor: Verde/Amarelo
- Dureza da costa: SH60 / SH30
- Matéria: Poliuretano

Produtos relacionados:



Inserto macho removível de 1/4G

Referência do produto:
9G14-2



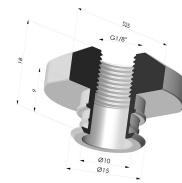
Inserto macho removível de 1/4G - com filtro

Referência do produto:
9G14-2-F



Inserto macho removível 1/4G - com jato

Referência do produto:
9G14-2-GIC



Inserto fêmea removível 1/8G

Referência do produto:
9G18-2



Conector fêmea removível de 1/8G - com filtro

Referência do produto:
9G18-2-F



Inserto fêmea removível 1/8G - com jato

Referência do produto:
9G18-2-GIC



Conector fêmea removível de 1/8G - com 5 saídas

Referência do produto:
9G18-3



Inserto macho removível de 3/8G

Referência do produto:
9G38-2



Inserto macho removível de 3/8G - com bico

Referência do produto:
9G38-2-GIC



Inserto macho removível de 3/8G - com filtro

Referência do produto:
9GM38-4-F



Conector fêmea removível de 3/8G - com filtro

Referência do produto:
9GF38-4-F