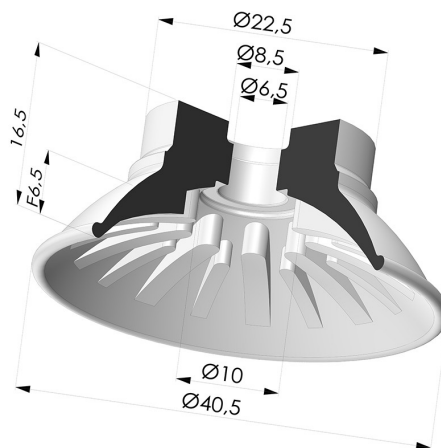


### INFORMAÇÕES TÉCNICAS

<b>Altura (em mm) :</b>	16,5
<b>Categoria :</b>	Pratos
<b>diâmetro do cano interno :</b>	6,5 mm
<b>diâmetro do lábio de contato :</b>	40,5 mm
<b>Faixa :</b>	ventosa
<b>Força horizontal :</b>	54 N
<b>Força vertical :</b>	27 N
<b>Forma :</b>	Placa
<b>Matéria :</b>	Poliuretano
<b>Número de foles :</b>	0,5 foles
<b>Série :</b>	99
<b>Seta :</b>	6,5 mm



### Opções:



Referência da variação:

**99A 40PU A**

- Cor: Vermelho
- Dureza da costa: SH40
- Matéria: Poliuretano



Referência da variação:

**99B 40PU A**

- Cor: Verde
- Dureza da costa: SH60
- Matéria: Poliuretano

## Produtos relacionados:



### **Inserto macho removível de 1/4G**

Referência do produto:  
9M14-2



### **Inserto macho removível de 1/4G - com filtro**

Referência do produto:  
9M14-2-F



### **Inserto macho removível 1/4G - com jato**

Referência do produto:  
9M14-2-GIC



### **Inserto fêmea removível G1/8"**

Referência do produto:  
9M18-2



### **Conector fêmea removível de 1/8G - com filtro**

Referência do produto:  
9M18-2-F



### **Inserto fêmea removível 1/8G - com jato**

Referência do produto:  
9M18-2-GIC



### **Conector fêmea removível de 1/8G - com 5 saídas**

Referência do produto:  
9M18-3



### **Inserto macho removível de 3/8G**

Referência do produto:  
9M38-2



### **Inserto macho removível de 3/8G - com filtro**

Referência do produto:  
9M38-2-F



### **Inserto macho removível de 3/8G - com bico**

Referência do produto:  
9M38-2-GIC



### **Inserto macho removível de 1/4G - com filtro**

Referência do produto:  
9MM14-4-F



### **Conector fêmea removível de 1/4G - com filtro**

Referência do produto:  
9MF14-4-F