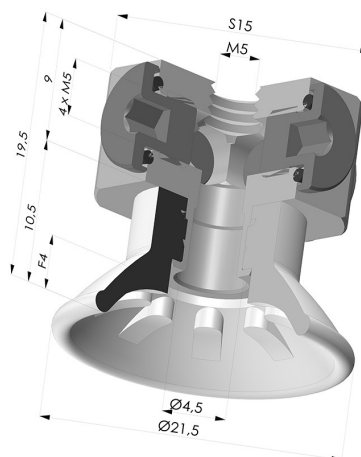


INFORMAÇÕES TÉCNICAS

Altura (em mm) :	19,5
Categoria :	Pratos
diâmetro do cano interno :	M5
diâmetro do lábio de contato :	21,5
Faixa :	ventosa
Força horizontal :	14 N
Força vertical :	7 N
Forma :	Placa
Matéria :	Poliuretano
Número de foles :	0,5 foles
Série :	99
Seta :	4 mm



Opções:



Referência da variação:

99A 20PU FM5BD

- Cor: Vermelho
- Dureza da costa: SH40
- Matéria: Poliuretano

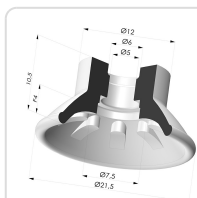


Referência da variação:

99B 20PU FM5BD

- Cor: Verde
- Dureza da costa: SH60
- Matéria: Poliuretano

Produtos relacionados:



Ventosa plana, série 99, Ø 21,5 mm

Referência do produto: 99- 20PU A