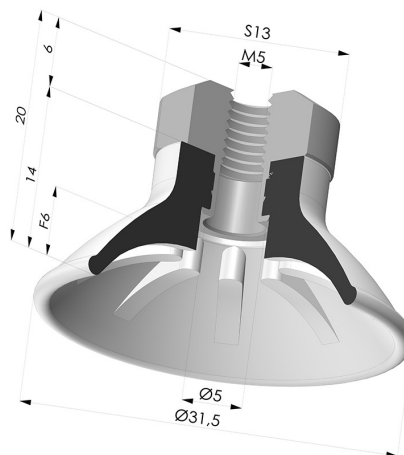


INFORMAÇÕES TÉCNICAS

Altura (em mm) :	20
Categoria :	Pratos
diâmetro do cano interno :	M5
diâmetro do lábio de contato :	31,5
Faixa :	ventosa
Força horizontal :	32 N
Força vertical :	16 N
Forma :	Placa
Matéria :	Poliuretano
Número de foles :	0,5 foles
Série :	99
Seta :	6 mm



Opções:



- Referência da variação:
99A 30PU FM5
- Cor: Vermelho
 - Dureza da costa: SH40
 - Matéria: Poliuretano



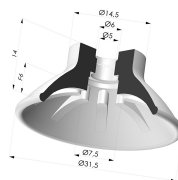
- Referência da variação:
99B 30PU FM5
- Cor: Verde
 - Dureza da costa: SH60
 - Matéria: Poliuretano

Produtos relacionados:



Inserto fêmea removível M5

Referência do produto: 9PM5-2



Ventosa plana, série 99, Ø 31,5 mm

Referência do produto: 99- 30PU A