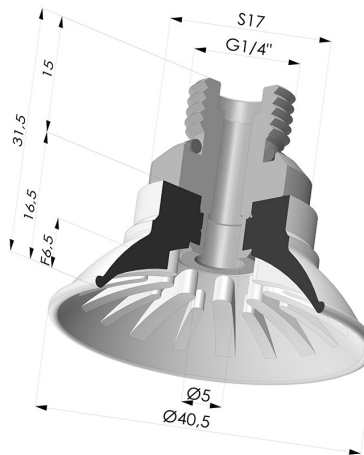


### INFORMAÇÕES TÉCNICAS

<b>Altura (em mm) :</b>	31,5
<b>Categoria :</b>	Pratos
<b>diâmetro do cano interno :</b>	G1/4
<b>diâmetro do lábio de contato :</b>	40,5
<b>Faixa :</b>	ventosa
<b>Força horizontal :</b>	54 N
<b>Força vertical :</b>	27 N
<b>Forma :</b>	Placa
<b>Número de foles :</b>	0,5 foles
<b>Série :</b>	99
<b>Seta :</b>	6,5 mm



### Opções:



Referência da variação:

**99A 40PU 14D-2**

- Cor: Vermelho
- Dureza da costa: SH40
- Matéria: Poliuretano



Referência da variação:

**99B 40PU 14D-2**

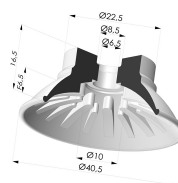
- Cor: Verde
- Dureza da costa: SH60
- Matéria: Poliuretano

### Produtos relacionados:



#### Inserto macho removível de 1/4G

Referência do produto: 9M14-2



#### Ventosa plana, série 99, Ø 40,5 mm

Referência do produto: 99- 40PU A