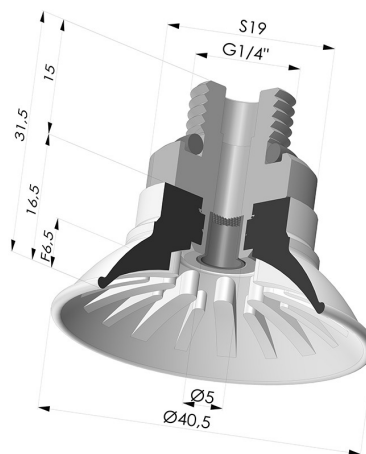


INFORMAÇÕES TÉCNICAS

Altura (em mm) :	31,5
Categoria :	Pratos
diâmetro do cano interno :	Macho G1/4"
diâmetro do lábio de contato :	40,5 mm
Faixa :	ventosa
Força horizontal :	54 N
Força vertical :	27 N
Forma :	Placa
Número de foles :	0,5 foles
Série :	99
Seta :	6,5 mm



Opções:



- Referência da variação:
99A 40PU M14D-4-F
- Cor: Vermelho
 - Dureza da costa: SH40
 - Matéria: Poliuretano



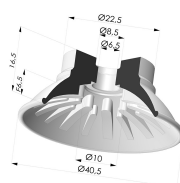
- Referência da variação:
99B 40PU M14D-4-F
- Cor: Verde
 - Dureza da costa: SH60
 - Matéria: Poliuretano

Produtos relacionados:



Inserto macho removível de 1/4G - com filtro

Referência do produto: 9MM14-4-F



Ventosa plana, série 99, Ø 40,5 mm

Referência do produto: 99- 40PU A