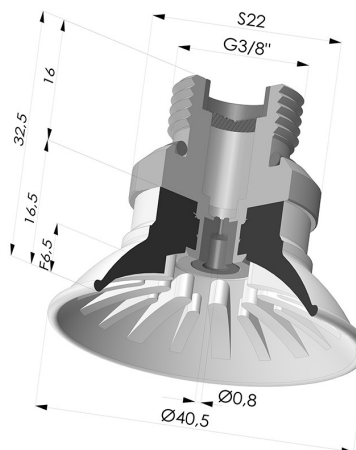


INFORMAÇÕES TÉCNICAS

Altura (em mm) :	32,5
Categoria :	Pratos
diâmetro do cano interno :	Macho G3/8"
diâmetro do lábio de contato :	40,5 mm
Diâmetro superior :	Macho G3/8"
Faixa :	ventosa
Força horizontal :	54 N
Força vertical :	27 N
Forma :	Placa
Matéria :	Poliuretano
Número de foles :	0,5 foles
Série :	99
Seta :	6,5 mm



Opções:



- Cor: Vermelho
- Dureza da costa: SH40
- Matéria: Poliuretano



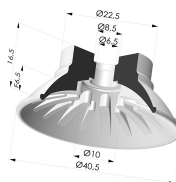
- Cor: Verde
- Dureza da costa: SH60
- Matéria: Poliuretano

Produtos relacionados:



Inserto macho removível de 3/8G - com bico

Referência do produto: 9M38-2-GIC



Ventosa plana, série 99, Ø 40,5 mm

Referência do produto: 99- 40PU A