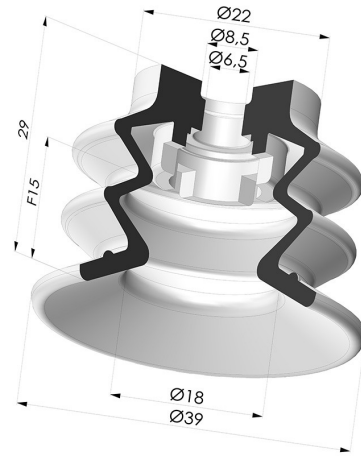


INFORMAÇÕES TÉCNICAS

Altura (em mm) :	29
Categoria :	Com fole
diâmetro do cano interno :	6,5 mm
diâmetro do lábio de contato :	40 mm
Faixa :	ventosa
Força horizontal :	39 N
Força vertical :	24,5 N
Forma :	2.5 Foles
Número de foles :	2.5 Foles
Série :	96B
Seta :	15 mm



Opções:



Referência da variação:

96B 40PU A

- Cor: Verde
- Dureza da costa: SH60
- Matéria: Poliuretano

Produtos relacionados:



Inserto macho removível de 1/4G

Referência do produto:
9M14-2



Inserto macho removível 1/4G - com jato

Referência do produto:
9M14-2-GIC



Inserto fêmea removível G1/8"

Referência do produto:
9M18-2



Conector fêmea removível de 1/8G - com filtro

Referência do produto:
9M18-2-F



Inserto fêmea removível 1/8G - com jato

Referência do produto:
9M18-2-GIC



Conector fêmea removível de 1/8G - com 5 saídas

Referência do produto:
9M18-3



Inserto macho removível de 3/8G

Referência do produto:
9M38-2



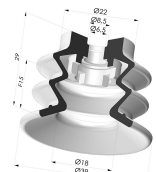
Inserto macho removível de 3/8G - com filtro

Referência do produto:
9M38-2-F



Inserto macho removível de 3/8G - com bico

Referência do produto:
9M38-2-GIC



Ventosa 2.5 Fole Série 96C Ø 40MM

Referência do produto:
96C 40-- A



Filtro flexível branco da série FIBS, Ø 29 mm

Referência do produto:
FIBS 96 40



Inserto macho removível de 1/4G - com filtro

Referência do produto:
9MM14-4-F



Conector fêmea removível de 1/4G - com filtro

Referência do produto:
9MF14-4-F