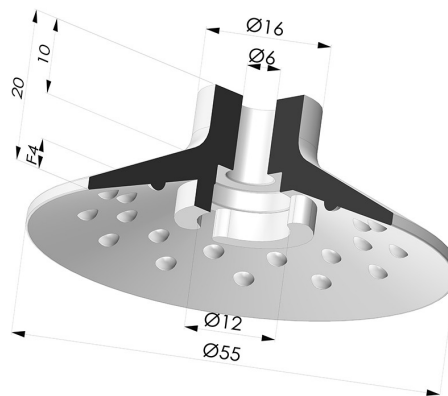


### INFORMAÇÕES TÉCNICAS

<b>Altura (em mm) :</b>	20
<b>Categoria :</b>	Pratos
<b>diâmetro do cano interno :</b>	6,1 mm
<b>diâmetro do lábio de contato :</b>	54,8 mm
<b>Faixa :</b>	ventosa
<b>Força horizontal :</b>	104,5 N
<b>Força vertical :</b>	52 N
<b>Forma :</b>	Placa
<b>Número de foles :</b>	0,5 foles
<b>Série :</b>	7SB
<b>Seta :</b>	4 mm



### Opções:



Referência da variação:

#### 7SB 55SLT A

- Cor: Translúcido com certificação CE para contato com alimentos
- Dureza da costa: SH60
- Matéria: Silicone



Referência da variação:

#### 7SB 55TPUB A

- Cor: Azul
- Dureza da costa: SH70
- Matéria: Termoplástico



Referência da variação:

#### 7SB 55NI A

- Cor: Preto
- Dureza da costa: SH50
- Matéria: Nitrila

### Guia de materiais:

	Material	Código	Resistência à temperatura (°C)	Flexibilidade	Resistência à abrasão	Resistência UV/Intempéries	Resistência a óleos	Compatibilidade alimentar	Teste de migração
	Silicone Translúcido com certificação CE para contato com alimentos	SLT	-60/+250	✓✓✓	✗	✓✓✓	✗	FDA ☞☞**	✗
	Termoplástico Azul	TPUB	-20/+80	✓	✓✓✓	✓	✓✓	✗	✗
	Nitrila Preto	NI	-10/+80	✓	✓	✗	✓✓	✗	✗

✓✓✓ Excelente | ✓✓ Bom | ✓ Fraca | ✗ Má | ✗✗ Não recomendado

\*Possibilidade de solicitar certificado FDA e/ou CE em diversas referências no momento da encomenda; consulte-nos.

\*\* Certificação de contacto alimentar: (CE) 1935/2004 - (FDA) 21 CFR 177.2600

\*\*\* Certificação de contacto alimentar: (CE) 10/2011 - (FDA) 21 CFR

Os pedidos de certificados FDA e/ou CE devem ser efetuados OBRIGATORIAMENTE no momento da encomenda. Um pedido posterior implicará custos adicionais. Para responder às expectativas dos nossos clientes industriais, a NOVACOM dispõe do maior leque de materiais elastoméricos ou termoplásticos. Também podemos desenvolver novos materiais segundo um caderno de encargos preciso, a fim de resolver aplicações específicas para os nossos clientes.

**Produtos relacionados:**



**Adaptador - 1/4G  
Fêmea - M6 Fêmea**

Referência do produto:  
ADA G1/4F M6F



**Adaptador - Macho  
1/4G - Fêmea M6**

Referência do produto:  
ADA G1/4M M6F



**Adaptador - Fêmea  
1/8G - Fêmea M6**

Referência do produto:  
ADA G1/8F M6F



**Adaptador - Macho  
1/8G - Fêmea M6**

Referência do produto:  
ADA G1/8M M6F



**Parafuso M6 -  
diâmetro da cabeça  
de 11 mm -  
comprimento de 17  
mm**

Referência do produto:  
SCR 20B M6M