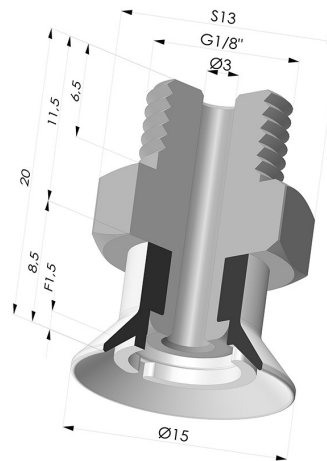


**INFORMAÇÕES TÉCNICAS**

**Altura (em mm) :** 20  
**Categoria :** Pratos  
**diâmetro do cano interno :** G1/8"  
**diâmetro do lábio de contato :** 15 mm  
**Faixa :** ventosa  
**Força horizontal :** 7,5 N  
**Força vertical :** 3,5 N  
**Forma :** Placa  
**Número de foles :** 0,5 foles  
**Série :** 7SB  
**Seta :** 1,5 mm



**Opções:**



Referência da variação:  
**7SB 15SLT M18**

- Cor: Translúcido com certificação CE para contato com alimentos
- Dureza da costa: SH60
- Matéria: Silicone



Referência da variação:  
**7SB 15TPUB M18**

- Cor: Azul
- Dureza da costa: SH70
- Matéria: Termoplástico



Referência da variação:  
**7SB 15NI M18**

- Cor: Preto
- Dureza da costa: SH50
- Matéria: Nitrila

**Guia de materiais:**

	Material	Código	Resistência à temperatura (°C)	Flexibilidade	Resistência à abrasão	Resistência UV/Intempéries	Resistência a óleos	Compatibilidade alimentar	Teste de migração
	Silicone Translúcido com certificação CE para contato com alimentos	SLT	-60/+250	✓✓✓	✗	✓✓✓	✗	FDA ☞☞**	✗
	Termoplástico Azul	TPUB	-20/+80	✓	✓✓✓	✓	✓✓	✗	✗
	Nitrila Preto	NI	-10/+80	✓	✓	✗	✓✓	✗	✗

✓✓✓ Excelente | ✓✓ Bom | ✓ Fraca | ✗ Má | ✗✗ Não recomendado

\*Possibilidade de solicitar certificado FDA e/ou CE em diversas referências no momento da encomenda; consulte-nos.

\*\* Certificação de contacto alimentar: (CE) 1935/2004 - (FDA) 21 CFR 177.2600

\*\*\* Certificação de contacto alimentar: (CE) 10/2011 - (FDA) 21 CFR

Os pedidos de certificados FDA e/ou CE devem ser efetuados OBRIGATORIAMENTE no momento da encomenda. Um pedido posterior implicará custos adicionais. Para responder às expectativas dos nossos clientes industriais, a NOVACOM dispõe do maior leque de materiais elastoméricos ou termoplásticos. Também podemos desenvolver novos materiais segundo um caderno de encargos preciso, a fim de resolver aplicações específicas para os nossos clientes.