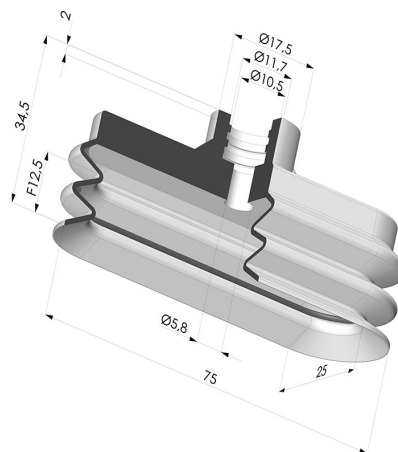
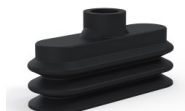


INFORMAÇÕES TÉCNICAS

Altura (em mm) :	34,5
Altura (em mm) :	34,5
Categoria :	Oblongo
Comprimento :	75
diâmetro do cano interno :	10,5
Faixa :	ventosa
Força horizontal :	77,54 N
Força vertical :	38,77 N
Forma :	Fole oblongo 2.5
Largura :	25
Massa :	20 g
Número de foles :	2.5 Foles
Série :	4VS
Seta :	F12.5
Volume :	20,31 cm ³



Opções:



Referência da variação:

4VS 75NI A

- Cor: Preto
- Dureza da costa: SH50
- Matéria: Nitrila



Referência da variação:

4VS 75MNT A

- Cor: Bordéus
- Dureza da costa: SH60
- Matéria: Material não manchante



Referência da variação:

4VS 75SLT A

- Cor: Translúcido com certificação CE para contato com alimentos
- Dureza da costa: SH60
- Matéria: Silicone

Guia de materiais:

	Material	Código	Resistência à temperatura (°C)	Flexibilidade	Resistência à abrasão	Resistência UV/Intempéries	Resistência a óleos	Compatibilidade alimentar	Teste de migração
	Nitrila Preto	NI	-10/+80	✓	✓	✗	✓✓	✗	✗
	Material não manchante Bordéus	MNT	-20/+160	✓	✓	✓✓✓	✓✓✓	✗	✗
	Silicone Translúcido com certificação CE para contato com alimentos	SLT	-60/+250	✓✓✓	✗	✓✓✓	✗	FDA ☞☞☞	✗

Os pedidos de certificados FDA e/ou CE devem ser efetuados OBRIGATORIAMENTE no momento da encomenda. Um pedido posterior implicará custos adicionais. Para responder às expectativas dos nossos clientes industriais, a NOVACOM dispõe do maior leque de materiais elastoméricos ou termoplásticos. Também podemos desenvolver novos materiais segundo um caderno de encargos preciso, a fim de resolver aplicações específicas para os nossos clientes.

✓✓✓ Excelente | ✓✓ Bom | ✓ Fraca | ✗ Má | ✗✗ Não recomendado

*Possibilidade de solicitar certificado FDA e/ou CE em diversas referências no momento da encomenda; consulte-nos.

** Certificação de contacto alimentar: (CE) 1935/2004 - (FDA) 21 CFR 177.2600

*** Certificação de contacto alimentar: (CE) 10/2011 - (FDA) 21 CFR

Produtos relacionados:



Inserto fêmea removível 1/4G

Referência do produto:
F14C



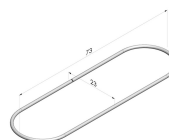
Inserto removível macho G1/4"

Referência do produto:
M14C



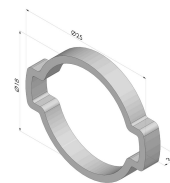
Inserto removível macho G1/8"

Referência do produto:
M18C



Ventosa oblonga para a série 4VS 75

Referência do produto:
4VS 75 JONC



Colares de orelha dupla para ventosas oblongas, séries 4VS 45 e 4VS 75

Referência do produto:
4VS C 20