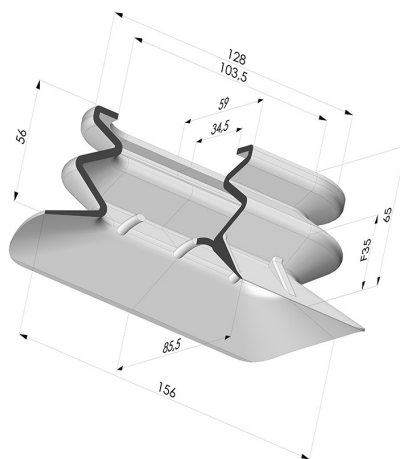


INFORMAÇÕES TÉCNICAS

- Altura (em mm) :** 65
- Categoria :** Oblongo
- Comprimento :** 156 mm
- diâmetro do cano interno :** 103,5 x 34,5 mm
- Faixa :** ventosa
- Força horizontal :** 575 N
- Força vertical :** 287 N
- Forma :** Oblongo
- Largura :** 85,5 mm
- Massa :** 114 g
- Número de foles :** 1,5 foles
- Série :** 4PA
- Seta :** 35 mm
- Volume :** 233 cm³



Opções:



Referência da variação:

4PA160 90 69SLT A

- Cor: Translúcido com certificação CE para contato com alimentos
- Dureza da costa: SH40
- Matéria: Silicone



Referência da variação:

4PA160 90 69SLB A

- Cor: Branco certificado pela FDA e CE para uso alimentar
- Dureza da costa: SH40
- Matéria: Silicone

Guia de materiais:

	Material	Código	Resistência à temperatura (°C)	Flexibilidade	Resistência à abrasão	Resistência UV/Intempéries	Resistência a óleos	Compatibilidade alimentar	Teste de migração
	Silicone Translúcido com certificação CE para contato com alimentos	SLT	-60/+250	✓✓✓	✗	✓✓✓	✗	FDA ☞☞**	✗
	Silicone Branco certificado pela FDA e CE para uso alimentar	SLB	-60/+250	✓✓✓	✗	✓✓✓	✗	FDA ☞☞**	A, B, D2

✓✓✓ Excelente | ✓✓ Bom | ✓ Fraca | ✗ Má | ✗✗ Não recomendado

*Possibilidade de solicitar certificado FDA e/ou CE em diversas referências no momento da encomenda; consultenos.

** Certificação de contacto alimentar: (CE) 1935/2004 - (FDA) 21 CFR 177.2600

*** Certificação de contacto alimentar: (CE) 10/2011 - (FDA) 21 CFR

Os pedidos de certificados FDA e/ou CE devem ser efetuados OBRIGATORIAMENTE no momento da encomenda. Um pedido posterior implicará custos adicionais. Para responder às expectativas dos nossos clientes industriais, a NOVACOM dispõe do maior leque de materiais elastoméricos ou termoplásticos. Também podemos desenvolver novos materiais segundo um caderno de encargos preciso, a fim de resolver aplicações específicas para os nossos clientes.