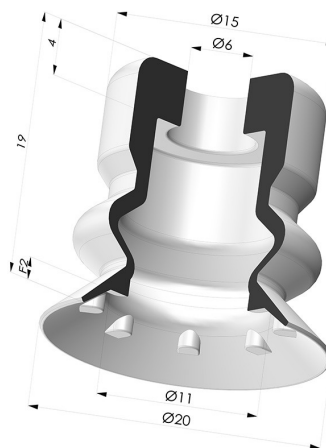


INFORMAÇÕES TÉCNICAS

- Altura (em mm) :** 19
- Categoria :** Com fole
- diâmetro do cano interno :** 6 mm
- diâmetro do lábio de contato :** 20 mm
- Faixa :** ventosa
- Força horizontal :** 14 N
- Força vertical :** 7 N
- Forma :** 1,5 foles
- Número de foles :** 1,5 foles
- Série :** 81SB
- Seta :** 6 mm



Opções:



Referência da variação:
81SB 20SLT A

- Cor: Translúcido com certificação CE para contato com alimentos
- Dureza da costa: SH40
- Matéria: Silicone



Referência da variação:
81SB 20SLT A SH60

- Cor: Translúcido com certificação CE para contato com alimentos
- Dureza da costa: SH60
- Matéria: Silicone



Referência da variação:
81SB 20NI A

- Cor: Preto
- Dureza da costa: SH50
- Matéria: Nitrila

Guia de materiais:

	Material	Código	Resistência à temperatura (°C)	Flexibilidade	Resistência à abrasão	Resistência UV/Intempéries	Resistência a óleos	Compatibilidade alimentar	Teste de migração
	Silicone Translúcido com certificação CE para contato com alimentos	SLT	-60/+250	✓✓✓	✗	✓✓✓	✗	FDA ☞☞**	✗
	Silicone Translúcido com certificação CE para contato com alimentos	SLT	-60/+250	✓✓✓	✗	✓✓✓	✗	FDA ☞☞**	✗
	Nitrila Preto	NI	-10/+80	✓	✓	✗	✓✓	✗	✗

✓✓✓ Excelente | ✓✓ Bom | ✓ Fraca | ✗ Má | ✗✗ Não recomendado

*Possibilidade de solicitar certificado FDA e/ou CE em diversas referências no momento da encomenda; consulte-nos.

** Certificação de contacto alimentar: (CE) 1935/2004 - (FDA) 21 CFR 177.2600

*** Certificação de contacto alimentar: (CE) 10/2011 - (FDA) 21 CFR

Os pedidos de certificados FDA e/ou CE devem ser efetuados OBRIGATORIAMENTE no momento da encomenda. Um pedido posterior implicará custos adicionais. Para responder às expectativas dos nossos clientes industriais, a NOVACOM dispõe do maior leque de materiais elastoméricos ou termoplásticos. Também podemos desenvolver novos materiais segundo um caderno de encargos preciso, a fim de resolver aplicações específicas para os nossos clientes.

Produtos relacionados:



Adaptador - 1/4G Fêmea - M6 Fêmea

Referência do produto:
ADA G1/4F M6F



Adaptador - Macho 1/4G - Fêmea M6

Referência do produto:
ADA G1/4M M6F



Adaptador - Fêmea 1/8G - Fêmea M6

Referência do produto:
ADA G1/8F M6F



Adaptador - Macho 1/8G - Fêmea M6

Referência do produto:
ADA G1/8M M6F



Adaptador - Fêmea G1/4" - Fêmea M6

Referência do produto:
F14F6



Adaptador - Macho 1/4G - Fêmea M6

Referência do produto:
M14F6



Adaptador - Macho 1/8G - Fêmea M6

Referência do produto:
M18F6



Parafuso M6 - diâmetro da cabeça de 12 mm - comprimento de 13 mm

Referência do produto:
M6T12L13