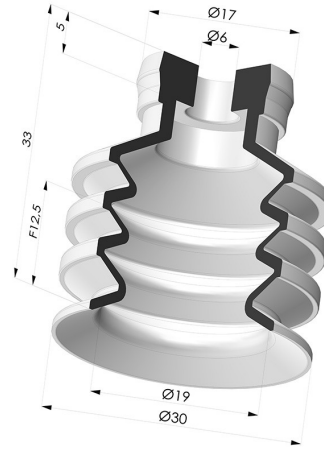


INFORMAÇÕES TÉCNICAS

Altura (em mm) : 33
Categoria : Com fole
diâmetro do cano interno : 6 mm
diâmetro do lábio de contato : 30 mm
Faixa : ventosa
Força horizontal : 30 N
Força vertical : 15 N
Forma : 3.5 Foles
Número de foles : 3.5 Foles
Série : 82SB
Seta : 12,5 mm



Opções:



Referência da variação:

82SB 30SLT A SH35

- Cor: Translúcido
- Dureza da costa: SH35
- Matéria: Silicone

Guia de materiais:

	Material	Código	Resistência à temperatura (°C)	Flexibilidade	Resistência à abrasão	Resistência UV/Intempéries	Resistência a óleos	Compatibilidade alimentar	Teste de migração
	Silicone Translúcido	SL T	-60/+250	✓✓✓	✓	✓✓✓	✓	FDA ☞☞	✗

Os pedidos de certificados FDA e/ou CE devem ser efetuados OBRIGATORIAMENTE no momento da encomenda. Um pedido posterior implicará custos adicionais. Para responder às expectativas dos nossos clientes industriais, a NOVACOM dispõe do maior leque de materiais elastoméricos ou termoplásticos. Também podemos desenvolver novos materiais segundo um caderno de encargos preciso, a fim de resolver aplicações específicas para os nossos clientes.

✓✓✓ Excelente | ✓✓ Bom | ✓ Fraca | ✗ Má | ✗✗ Não recomendado

*Possibilidade de solicitar certificado FDA e/ou CE em diversas referências no momento da encomenda; consulte-nos.

** Certificação de contacto alimentar: (CE) 1935/2004 - (FDA) 21 CFR 177.2600

*** Certificação de contacto alimentar: (CE) 10/2011 - (FDA) 21 CFR

Produtos relacionados:

Adaptador - Fêmea G1/4" - Fêmea M6
Referência do produto: F14F6

Adaptador - Fêmea 1/8G - Fêmea M6
Referência do produto: F18F6

Adaptador - Macho 1/4G - Fêmea M6
Referência do produto: M14F6

Adaptador - Macho 1/8G - Fêmea M6
Referência do produto: M18F6

Parafuso M6 - diâmetro da cabeça de 12 mm - comprimento de 13 mm
Referência do produto: M6T12L13

E-mail: info@novacom-grp.com

NOVACOM - Z.A. de Sars et Rosières - 30, rue de l'épau - 59230 ROSULT - França

Tél. : +33 (0)3 27 30 53 53

Número de IVA : FR57 381 120 484