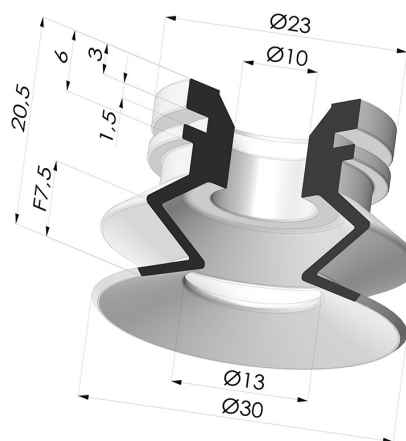


INFORMAÇÕES TÉCNICAS

Altura (em mm) : 20,5
Categoria : Com fole
diâmetro do cano interno : 10 mm
diâmetro do lábio de contato : 30 mm
diâmetro externo : 30 mm
Faixa : ventosa
Força horizontal : 29 N
Força vertical : 14,5 N
Forma : 1,5 foles
Número de foles : 1,5 foles
Série : 8SC
Seta : 7,5 mm



Opções:



Referência da variação:
8SC 1 30SLBLEU A

- Cor: Certificação CE azul para uso alimentar
- Dureza da costa: SH30
- Matéria: Silicone



Referência da variação:
8SC 1 30SLT A

- Cor: Translúcido com certificação CE para contato com alimentos
- Dureza da costa: SH60
- Matéria: Silicone



Referência da variação:
8SC 1 30SLG A

- Cor: Cinza
- certificado pela FDA para uso alimentar
- Dureza da costa: SH40
- Matéria: Silicone

Guia de materiais:

	Material	Código	Resistência à temperatura (°C)	Flexibilidade	Resistência à abrasão	Resistência UV/Intempéries	Resistência a óleos	Compatibilidade alimentar	Teste de migração
	Silicone Certificação CE azul para uso alimentar	SLBLEU	-60/+250	✓✓✓	✗	✓✓✓	✗	FDA ☞☞	A, B, D2
	Silicone Translúcido com certificação CE para contato com alimentos	SLT	-60/+250	✓✓✓	✗	✓✓✓	✗	FDA ☞☞	✗
	Silicone Cinza	SLG	-60/+250	✓✓✓	✗	✓✓✓	✗	FDA **	✗

Os pedidos de certificados FDA e/ou CE devem ser efetuados OBRIGATORIAMENTE no momento da encomenda. Um pedido posterior implicará custos adicionais. Para responder às expectativas dos nossos clientes industriais, a NOVACOM dispõe do maior leque de materiais elastoméricos ou termoplásticos. Também podemos desenvolver novos materiais segundo um caderno de encargos preciso, a fim de resolver aplicações específicas para os nossos clientes.

✓✓✓ Excelente | ✓✓ Bom | ✓ Fraca | ✗ Má | ✗✗ Não recomendado

*Possibilidade de solicitar certificado FDA e/ou CE em diversas referências no momento da encomenda; consulte-nos.

** Certificação de contacto alimentar: (CE) 1935/2004 - (FDA) 21 CFR 177.2600

*** Certificação de contacto alimentar: (CE) 10/2011 - (FDA) 21 CFR

Produtos relacionados:



Inserto fêmea removível G1/4"

Referência do produto:
D



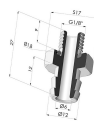
Inserto removível macho G1/4"

Referência do produto:
E



Inserto removível fêmea G1/8"

Referência do produto:
H



Inserto removível macho G1/8"

Referência do produto: I



Inserto macho removível M6

Referência do produto:
M6C17