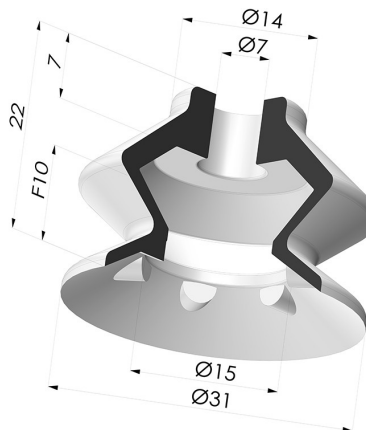
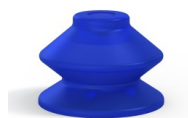


INFORMAÇÕES TÉCNICAS

Altura (em mm) :	21,7
Categoria :	Com fole
diâmetro do cano interno :	7 mm
diâmetro do lábio de contato :	30,6 mm
Diâmetro superior :	6,8 mm
Faixa :	ventosa
Força horizontal :	33,5 N
Força vertical :	16,7 N
Forma :	1,5 foles
Número de foles :	1,5 foles
Série :	VCS 1
Seta :	10 mm



Opções:




Referência da variação:

VCS 1 30B

- Cor: Azul
- Dureza da costa: SH50
- Matéria: Vinil

Guia de materiais:

	Material	Código	Resistência à temperatura (°C)	Flexibilidade	Resistência à abrasão	Resistência UV/Intempéries	Resistência a óleos	Compatibilidade alimentar	Teste de migração
	Vinil Azul	VI	-30/+65	✓✓	✓✓	✓	✓	✗	✗

Os pedidos de certificados FDA e/ou CE devem ser efetuados OBRIGATORIAMENTE no momento da encomenda. Um pedido posterior implicará custos adicionais. Para responder às expectativas dos nossos clientes industriais, a NOVACOM dispõe do maior leque de materiais elastoméricos ou termoplásticos. Também podemos desenvolver novos materiais segundo um caderno de encargos preciso, a fim de resolver aplicações específicas para os nossos clientes.

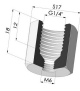
 Excelente |
  Bom |
  Fraca |
  Má |
   Não recomendado

*Possibilidade de solicitar certificado FDA e/ou CE em diversas referências no momento da encomenda; consultenos.

** Certificação de contacto alimentar: (CE) 1935/2004 - (FDA) 21 CFR 177.2600

*** Certificação de contacto alimentar: (CE) 10/2011 - (FDA) 21 CFR

Produtos relacionados:



Adaptador - Fêmea G1/4" - Fêmea M6
Referência do produto: F14F6



Adaptador - Fêmea 1/8G - Fêmea M6
Referência do produto: F18F6



Adaptador - Macho 1/4G - Fêmea M6
Referência do produto: M14F6



Adaptador - Macho 1/8G - Fêmea M6
Referência do produto: M18F6



Parafuso M6 - diâmetro da cabeça de 12 mm - comprimento de 15 mm
Referência do produto: M6T12L15

E-mail: info@novacom-grp.com

NOVACOM - Z.A. de Sars et Rosières - 30, rue de l'épau - 59230 ROSULT - França

Tél. : +33 (0)3 27 30 53 53

Número de IVA : FR57 381 120 484