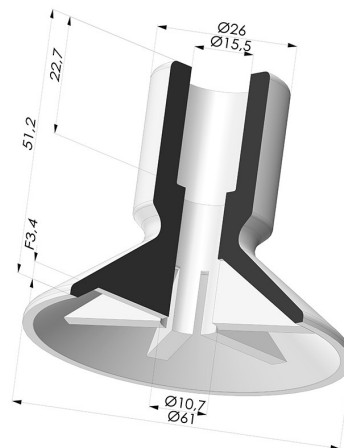


INFORMAÇÕES TÉCNICAS

| | |
|---------------------------------------|-----------|
| Altura (em mm) : | 51,2 |
| Categoria : | Pratos |
| diâmetro do cano interno : | 15,5 mm |
| diâmetro do lábio de contato : | 61 mm |
| Faixa : | ventosa |
| Força horizontal : | 133 N |
| Força vertical : | 66,5 N |
| Forma : | Placa |
| Número de foles : | 0,5 foles |
| Série : | VCP |
| Seta : | 3,4 mm |



Opções:



Referência da variação:

VCP 61A NI

- Cor: Preto
- Dureza da costa: SH50
- Matéria: Nitrila



Referência da variação:

VCP 61A

- Cor: Azul
- Dureza da costa: SH50
- Matéria: Vinil




Referência da variação:

VCP 61A CN

- Cor: Marrom
- Dureza da costa: SH35
- Matéria: Borracha natural

Guia de materiais:

| | Material | Código | Resistência à temperatura (°C) | Flexibilidade | Resistência à abrasão | Resistência UV/Intempéries | Resistência a óleos | Compatibilidade alimentar | Teste de migração |
|-------------------------------------------------------------------------------------|---------------|--------|--------------------------------|---------------|-----------------------|----------------------------|---------------------|---------------------------|-------------------|
|  | Nitrila Preto | NI | -10/+80 | ✓ | ✓ | ✗ | ✓✓ | ✗ | ✗ |
|  | Vinil Azul | VI | -30/+65 | ✓✓ | ✓✓ | ✓ | ✓ | ✗ | ✗ |

Os pedidos de certificados FDA e/ou CE devem ser efetuados OBRIGATORIAMENTE no momento da encomenda. Um pedido posterior implicará custos adicionais. Para responder às expectativas dos nossos clientes industriais, a NOVACOM dispõe do maior leque de materiais elastoméricos ou termoplásticos. Também podemos desenvolver novos materiais segundo um caderno de encargos preciso, a fim de resolver aplicações específicas para os nossos clientes.

✓✓✓ Excelente | ✓✓ Bom | ✓ Fraca | ✗ Má | ✗✗ Não recomendado

*Possibilidade de solicitar certificado FDA e/ou CE em diversas referências no momento da encomenda; consulten-nos.

** Certificação de contacto alimentar: (CE) 1935/2004 - (FDA) 21 CFR 177.2600

*** Certificação de contacto alimentar: (CE) 10/2011 - (FDA) 21 CFR