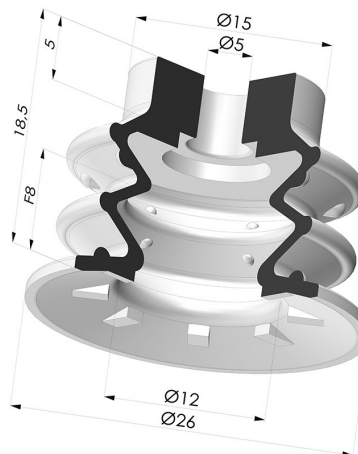


INFORMAÇÕES TÉCNICAS

- Altura (em mm) :** 18,5
- Categoria :** Com fole
- diâmetro do cano interno :** 5 mm
- diâmetro do lábio de contato :** 26 mm
- Faixa :** ventosa
- Força horizontal :** 21,5 N
- Força vertical :** 11 N
- Forma :** 2.5 Foles
- Número de foles :** 2.5 Foles
- Série :** 96
- Seta :** 9 mm



Opções:



Referência da variação:
96 25-2CN A



- Cor: Brown certificado pela FDA para contato com alimentos
 - Dureza da costa: SH35
 - Matéria: Borracha natural



Referência da variação:
96 25-2VI A

- Cor: Azul
 - Dureza da costa: SH50
 - Matéria: Vinil

Guia de materiais:

	Material	Código	Resistência à temperatura (°C)	Flexibilidade	Resistência à abrasão	Resistência UV/Intempéries	Resistência a óleos	Compatibilidade alimentar	Teste de migração
	Borracha natural Brown certificado pela FDA para contato com alimentos	CN	-20/+70	✓✓✓	✓✓	✗✗	✗✗	FDA **	✗
	Vinil Azul	VI	-30/+65	✓✓	✓✓	✓	✓	✗	✗

✓✓✓ Excelente | ✓✓ Bom | ✓ Fraca | ✗ Má | ✗✗ Não recomendado

*Possibilidade de solicitar certificado FDA e/ou CE em diversas referências no momento da encomenda; consulten-nos.

** Certificação de contacto alimentar: (CE) 1935/2004 - (FDA) 21 CFR 177.2600

*** Certificação de contacto alimentar: (CE) 10/2011 - (FDA) 21 CFR

Os pedidos de certificados FDA e/ou CE devem ser efetuados OBRIGATORIAMENTE no momento da encomenda. Um pedido posterior implicará custos adicionais. Para responder às expectativas dos nossos clientes industriais, a NOVACOM dispõe do maior leque de materiais elastoméricos ou termoplásticos. Também podemos desenvolver novos materiais segundo um caderno de encargos preciso, a fim de resolver aplicações específicas para os nossos clientes.