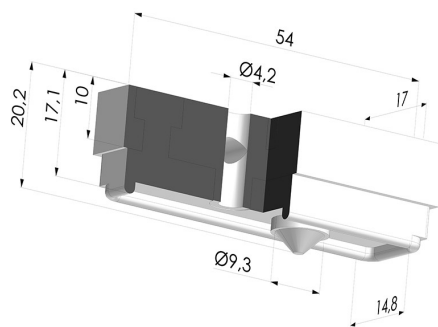
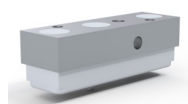


INFORMAÇÕES TÉCNICAS

Altura (em mm) :	20.2
Categoria :	Oblongo
Comprimento :	54 mm
diâmetro do cano interno :	4,2 mm
diâmetro do lábio de contato :	54 x 14,8 mm
Faixa :	ventosa
Fio :	M5
Força horizontal :	26 N
Força vertical :	13 N
Forma :	Oblongo
Largura :	17 mm
Massa :	13,2 g
Número de foles :	nenhum
Série :	4
Seta :	0 mm
Volume :	0,94 cm ³




Opções:



Referência da variação:
4 54SLB M5

- Cor: Branco certificado pela FDA e CE para uso alimentar
- Dureza da costa: SH20
- Matéria: Silicone

Guia de materiais:

	Material	Código	Resistência à temperatura (°C)	Flexibilidade	Resistência à abrasão	Resistência UV/Intempéries	Resistência a óleos	Compatibilidade alimentar	Teste de migração
	Silicone Branco certificado pela FDA e CE para uso alimentar	SLB	-60/+250	✓✓✓	✗	✓✓✓	✗	FDA ☞☞	A, B, D2

Os pedidos de certificados FDA e/ou CE devem ser efetuados OBRIGATORIAMENTE no momento da encomenda. Um pedido posterior implicará custos adicionais. Para responder às expectativas dos nossos clientes industriais, a NOVACOM dispõe do maior leque de materiais elastoméricos ou termoplásticos. Também podemos desenvolver novos materiais segundo um caderno de encargos preciso, a fim de resolver aplicações específicas para os nossos clientes.

✓✓✓ Excelente | ✓✓ Bom | ✓ Fraca | ✗ Má | ✗✗ Não recomendado

*Possibilidade de solicitar certificado FDA e/ou CE em diversas referências no momento da encomenda; consultenos.

** Certificação de contacto alimentar: (CE) 1935/2004 - (FDA) 21 CFR 177.2600

*** Certificação de contacto alimentar: (CE) 10/2011 - (FDA) 21 CFR