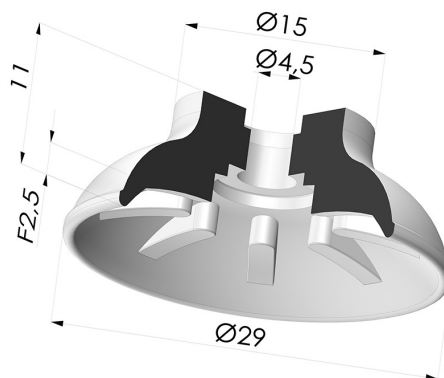


INFORMAÇÕES TÉCNICAS

Altura (em mm) :	11
Categoria :	Pratos
diâmetro do cano interno :	4,5 mm
diâmetro do lábio de contato :	29 mm
Diâmetro superior :	5 mm
Faixa :	ventosa
Força horizontal :	28 N
Força vertical :	14 N
Forma :	Placa
Número de foles :	0,5 foles
Série :	7
Seta :	2,5 mm



Opções:



Referência da variação:

71 29CN A

- Cor: Brown certificado pela FDA para contato com alimentos
 - Dureza da costa: SH40
 - Matéria: Borracha natural





Referência da variação:

71 29VI A

- Cor: Azul
 - Dureza da costa: SH50
 - Matéria: Vinil

Guia de materiais:

	Material	Código	Resistência à temperatura (°C)	Flexibilidade	Resistência à abrasão	Resistência UV/Intempéries	Resistência a óleos	Compatibilidade alimentar	Teste de migração
	Borracha natural Brown certificado pela FDA para contato com alimentos	CN	-20/+70	✓✓✓	✓✓	✗✗	✗✗	FDA **	✗
	Vinil Azul	VI	-30/+65	✓✓	✓✓	✓	✓	✗	✗

Os pedidos de certificados FDA e/ou CE devem ser efetuados OBRIGATORIAMENTE no momento da encomenda. Um pedido posterior implicará custos adicionais. Para responder às expectativas dos nossos clientes industriais, a NOVACOM dispõe do maior leque de materiais elastoméricos ou termoplásticos. Também podemos desenvolver novos materiais segundo um caderno de encargos preciso, a fim de resolver aplicações específicas para os nossos clientes.

 Excelente |
  Bom |
  Fraca |
  Má |
  Não recomendado

*Possibilidade de solicitar certificado FDA e/ou CE em diversas referências no momento da encomenda; consulte-nos.

** Certificação de contacto alimentar: (CE) 1935/2004 - (FDA) 21 CFR 177.2600

*** Certificação de contacto alimentar: (CE) 10/2011 - (FDA) 21 CFR

Produtos relacionados:



Adaptador - Fêmea 1/8G - Fêmea M5

Referência do produto: F18F5



Adaptador - Macho 1/8G - Fêmea M5

Referência do produto: M18F5



Parafuso M5 - ØCabeça 8 mm - C 9 mm

Referência do produto: M5M15

E-mail: info@novacom-grp.com

NOVACOM - Z.A. de Sars et Rosières - 30, rue de l'épau - 59230 ROSULT - França

Tél. : +33 (0)3 27 30 53 53

Número de IVA : FR57 381 120 484