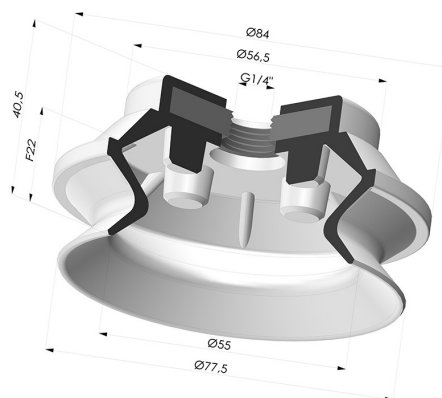


INFORMAÇÕES TÉCNICAS

Altura (em mm) :	40,6
Categoria :	Com fole
diâmetro do cano interno :	Fêmea G1/4"
diâmetro do lábio de contato :	77,5 mm
Diâmetro superior :	Fêmea G1/4"
Faixa :	ventosa
Força horizontal :	197,5 N
Força vertical :	99 N
Forma :	1,5 foles
Número de foles :	1,5 foles
Série :	PBG
Seta :	22 mm



Opções:



Referência da variação:

PBG 75NI F14

- Cor: Preto
- Dureza da costa: SH50
- Matéria: Nitrila



Referência da variação:

PBG 75SLT F14

- Cor: Translúcido com certificação CE para contato com alimentos
- Dureza da costa: SH60
- Matéria: Silicone

Guia de materiais:

	Material	Código	Resistência à temperatura (°C)	Flexibilidade	Resistência à abrasão	Resistência UV/Intempéries	Resistência a óleos	Compatibilidade alimentar	Teste de migração
	Nitrila Preto	NI	-10/+80	✓	✓	✗	✓✓	✗	✗
	Silicone Translúcido com certificação CE para contato com alimentos	SLT	-60/+250	✓✓✓	✗	✓✓✓	✗	FDA ☞☞**	✗

Os pedidos de certificados FDA e/ou CE devem ser efetuados OBRIGATORIAMENTE no momento da encomenda. Um pedido posterior implicará custos adicionais. Para responder às expectativas dos nossos clientes industriais, a NOVACOM dispõe do maior leque de materiais elastoméricos ou termoplásticos. Também podemos desenvolver novos materiais segundo um caderno de encargos preciso, a fim de resolver aplicações específicas para os nossos clientes.

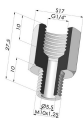
✓✓✓ Excelente | ✓✓ Bom | ✓ Fraca | ✗ Má | ✗✗ Não recomendado

*Possibilidade de solicitar certificado FDA e/ou CE em diversas referências no momento da encomenda; consulte-nos.

** Certificação de contacto alimentar: (CE) 1935/2004 - (FDA) 21 CFR 177.2600

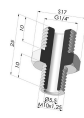
*** Certificação de contacto alimentar: (CE) 10/2011 - (FDA) 21 CFR

Produtos relacionados:



Inserto fêmea removível 1/4G

Referência do produto: FTF 60 G1/4



Inserto macho removível de 1/4G

Referência do produto: FTM 60 G1/4