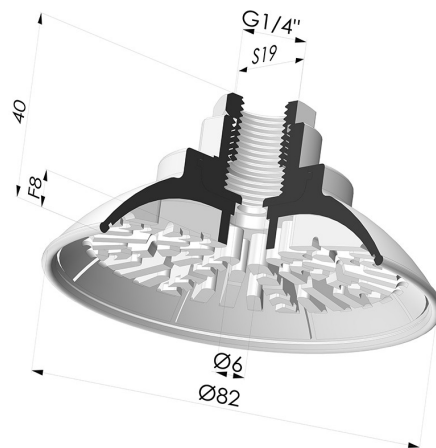


INFORMAÇÕES TÉCNICAS

Altura (em mm) :	40
Categoria :	Pratos
diâmetro do cano interno :	Fêmea G1/4"
diâmetro do lábio de contato :	82 mm
Diâmetro superior :	Fêmea G1/4"
Faixa :	ventosa
Força horizontal :	219 N
Força vertical :	109 N
Forma :	Placa
Número de foles :	0,5 foles
Série :	7R
Seta :	8 mm



Opções:




Referência da variação:

7R 82NI F14

- Cor: Preto
- Dureza da costa: SH70
- Matéria: Nitrila

Guia de materiais:

	Material	Código	Resistência à temperatura (°C)	Flexibilidade	Resistência à abrasão	Resistência UV/Intempéries	Resistência a óleos	Compatibilidade alimentar	Teste de migração
	Nitrila Preto	NI	-10/+80	✓	✓	✗	✓✓	✗	✗

✓✓✓ Excelente | ✓✓ Bom | ✓ Fraca | ✗ Má | ✗✗ Não recomendado

*Possibilidade de solicitar certificado FDA e/ou CE em diversas referências no momento da encomenda; consultenos.

** Certificação de contacto alimentar: (CE) 1935/2004 - (FDA) 21 CFR 177.2600

*** Certificação de contacto alimentar: (CE) 10/2011 - (FDA) 21 CFR

Os pedidos de certificados FDA e/ou CE devem ser efetuados OBRIGATORIAMENTE no momento da encomenda. Um pedido posterior implicará custos adicionais. Para responder às expectativas dos nossos clientes industriais, a NOVACOM dispõe do maior leque de materiais elastoméricos ou termoplásticos. Também podemos desenvolver novos materiais segundo um caderno de encargos preciso, a fim de resolver aplicações específicas para os nossos clientes.

Produtos relacionados:



Conexão macho G1/4" - M14M14

Referência do produto: M14M14



Conector macho G1/4" para macho G3/8" - M14M38

Referência do produto: M14M38