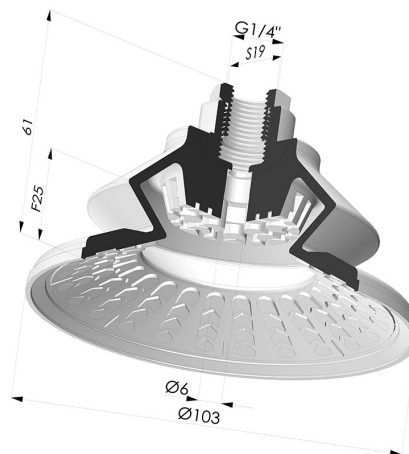


**INFORMAÇÕES TÉCNICAS**

<b>Altura (em mm) :</b>	61
<b>Categoria :</b>	Com fole
<b>diâmetro do cano interno :</b>	Fêmea G1/4"
<b>diâmetro do lábio de contato :</b>	103 mm
<b>Faixa :</b>	ventosa
<b>Força horizontal :</b>	360 N
<b>Força vertical :</b>	180 N
<b>Forma :</b>	1,5 foles
<b>Número de foles :</b>	1,5 foles
<b>Série :</b>	8R
<b>Seta :</b>	25 mm



**Opções:**




Referência da variação:

**8R 102NI F14**

- Cor: Preto
- Dureza da costa: SH70
- Matéria: Nitrila

**Guia de materiais:**

	Material	Código	Resistência à temperatura (°C)	Flexibilidade	Resistência à abrasão	Resistência UV/Intempéries	Resistência a óleos	Compatibilidade alimentar	Teste de migração
	Nitrila Preto	NI	-10/+80	✓	✓	✗	✓✓	✗	✗

Os pedidos de certificados FDA e/ou CE devem ser efetuados OBRIGATORIAMENTE no momento da encomenda. Um pedido posterior implicará custos adicionais. Para responder às expectativas dos nossos clientes industriais, a NOVACOM dispõe do maior leque de materiais elastoméricos ou termoplásticos. Também podemos desenvolver novos materiais segundo um caderno de encargos preciso, a fim de resolver aplicações específicas para os nossos clientes.

 Excelente | 
  Bom | 
  Fraca | 
  Má | 
  Não recomendado

\*Possibilidade de solicitar certificado FDA e/ou CE em diversas referências no momento da encomenda; consulte-nos.

\*\* Certificação de contacto alimentar: (CE) 1935/2004 - (FDA) 21 CFR 177.2600

\*\*\* Certificação de contacto alimentar: (CE) 10/2011 - (FDA) 21 CFR