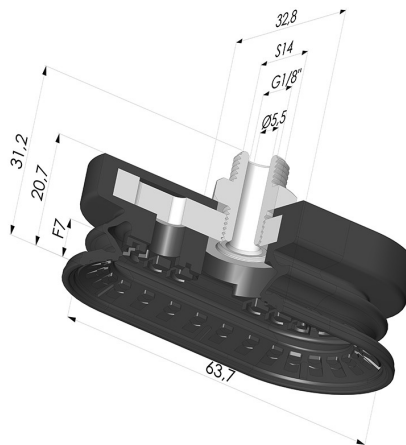


### INFORMAÇÕES TÉCNICAS

|                                   |                  |
|-----------------------------------|------------------|
| <b>Altura (em mm) :</b>           | 31.2             |
| <b>Categoria :</b>                | Oblongo          |
| <b>Comprimento :</b>              | 63               |
| <b>diâmetro do cano interno :</b> | Macho G1/8"      |
| <b>Faixa :</b>                    | ventosa          |
| <b>Força horizontal :</b>         | 78N              |
| <b>Força vertical :</b>           | 39N              |
| <b>Forma :</b>                    | Fole oblongo 1.5 |
| <b>Largura :</b>                  | 32,8 mm          |
| <b>Número de foles :</b>          | 1,5 foles        |
| <b>Série :</b>                    | 4R               |
| <b>Seta :</b>                     | 7mm              |



### Opções:



Referência da variação:

**4R 62NR M18**

- Cor: Preto
- Dureza da costa: SH70
- Matéria: Borracha natural





Referência da variação:

**4R 62NI M18**

- Cor: Preto
- Dureza da costa: SH70
- Matéria: Nitrila

### Guia de materiais:

|   | Material               | Código    | Resistência à temperatura (°C) | Flexibilidade | Resistência à abrasão | Resistência UV/Intempéries | Resistência a óleos | Compatibilidade alimentar | Teste de migração |
|---|------------------------|-----------|--------------------------------|---------------|-----------------------|----------------------------|---------------------|---------------------------|-------------------|
|  | Borracha natural Preto | PARA / NR | -20/+70                        | ✓✓✓           | ✓✓                    | ✗✗                         | ✗✗                  | ✗                         | ✗                 |
|  | Nitrila Preto          | NI        | -10/+80                        | ✓             | ✓                     | ✗                          | ✓✓                  | ✗                         | ✗                 |

Os pedidos de certificados FDA e/ou CE devem ser efetuados OBRIGATORIAMENTE no momento da encomenda. Um pedido posterior implicará custos adicionais. Para responder às expectativas dos nossos clientes industriais, a NOVACOM dispõe do maior leque de materiais elastoméricos ou termoplásticos. Também podemos desenvolver novos materiais segundo um caderno de encargos preciso, a fim de resolver aplicações específicas para os nossos clientes.



Excelente |



Bom |



Fraco |



Má |



Não recomendado

\*Possibilidade de solicitar certificado FDA e/ou CE em diversas referências no momento da encomenda; consulte-nos.

\*\* Certificação de contacto alimentar: (CE) 1935/2004 - (FDA) 21 CFR 177.2600

\*\*\* Certificação de contacto alimentar: (CE) 10/2011 - (FDA) 21 CFR