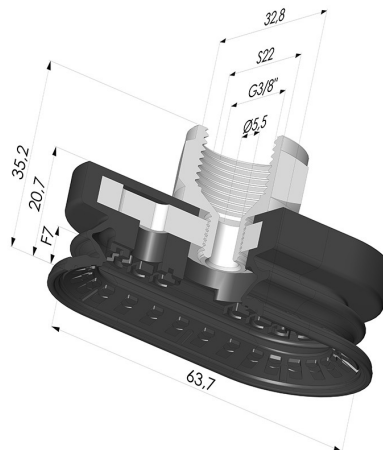


INFORMAÇÕES TÉCNICAS

Altura (em mm) :	35,2
Categoria :	Oblongo
Comprimento :	63
diâmetro do cano interno :	Fêmea G3/8"
Faixa :	ventosa
Força horizontal :	78N
Força vertical :	39N
Forma :	Fole oblongo 1.5
Largura :	32,8 mm
Número de foles :	1,5 foles
Série :	4R
Seta :	7mm



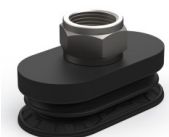
Opções:



Referência da variação:

4R 62NR F38

- Cor: Preto
- Dureza da costa: SH70
- Matéria: Borracha natural





Referência da variação:

4R 62NI F38

- Cor: Preto
- Dureza da costa: SH70
- Matéria: Nitrila

Guia de materiais:

	Material	Código	Resistência à temperatura (°C)	Flexibilidade	Resistência à abrasão	Resistência UV/Intempéries	Resistência a óleos	Compatibilidade alimentar	Teste de migração
	Borracha natural Preto	PARA / NR	-20/+70	✓✓✓	✓✓	✗✗	✗✗	✗	✗
	Nitrila Preto	NI	-10/+80	✓	✓	✗	✓✓	✗	✗

Os pedidos de certificados FDA e/ou CE devem ser efetuados OBRIGATORIAMENTE no momento da encomenda. Um pedido posterior implicará custos adicionais. Para responder às expectativas dos nossos clientes industriais, a NOVACOM dispõe do maior leque de materiais elastoméricos ou termoplásticos. Também podemos desenvolver novos materiais segundo um caderno de encargos preciso, a fim de resolver aplicações específicas para os nossos clientes.

 Excelente |  Bom |  Fraca |  Má |  Não recomendado

*Possibilidade de solicitar certificado FDA e/ou CE em diversas referências no momento da encomenda; consulte-nos.

** Certificação de contacto alimentar: (CE) 1935/2004 - (FDA) 21 CFR 177.2600

*** Certificação de contacto alimentar: (CE) 10/2011 - (FDA) 21 CFR