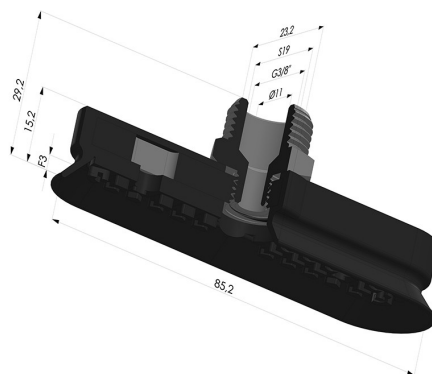
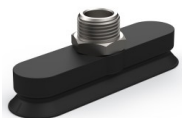


INFORMAÇÕES TÉCNICAS

Altura (em mm) :	29
Categoria :	Oblongo
Comprimento :	85 mm
diâmetro do cano interno :	Macho G3/8"
Faixa :	ventosa
Força horizontal :	76N
Força vertical :	38N
Forma :	Oblongo
Largura :	23 mm
Número de foles :	0,5 foles
Série :	4 DE
Seta :	3 mm



Opções:



Referência da variação:

4OF 80NI M38

- Dureza da costa: SH70
- Matéria: Nitrila