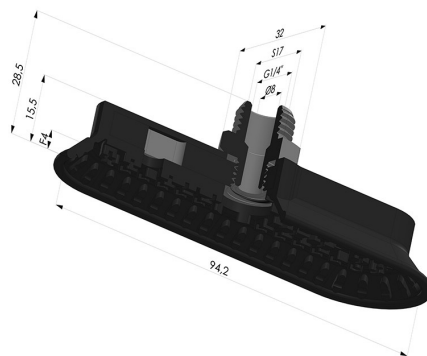


INFORMAÇÕES TÉCNICAS

| | |
|-----------------------------------|-------------|
| Altura (em mm) : | 29 |
| Categoria : | Oblongo |
| Comprimento : | 94 mm |
| diâmetro do cano interno : | Macho G1/4" |
| Faixa : | ventosa |
| Força horizontal : | 107N |
| Força vertical : | 54N |
| Forma : | Oblongo |
| Largura : | 32 mm |
| Número de foles : | 0,5 foles |
| Série : | 4 DE |
| Seta : | 4 mm |



Opções:



Referência da variação:

4OF 90NI M14

- Dureza da costa: SH70
- Matéria: Nitrila