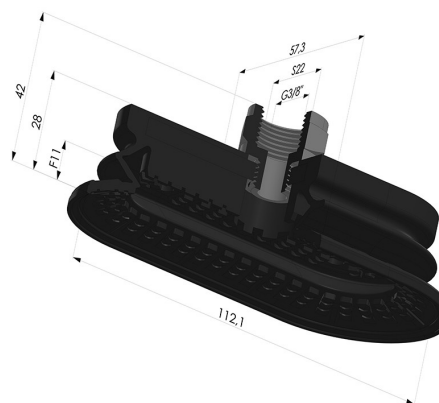


INFORMAÇÕES TÉCNICAS

Altura (em mm) :	42
Categoria :	Oblongo
Comprimento :	112 mm
diâmetro do cano interno :	Fêmea G3/8"
Faixa :	ventosa
Força horizontal :	180N
Força vertical :	90N
Forma :	Fole oblongo 1.5
Largura :	57 mm
Número de foles :	1,5 foles
Série :	4R
Seta :	11 mm



Opções:




Referência da variação:

4R 112NI F38

- Cor: Preto
- Dureza da costa: SH70
- Matéria: Nitrila

Guia de materiais:

	Material	Código	Resistência à temperatura (°C)	Flexibilidade	Resistência à abrasão	Resistência UV/Intempéries	Resistência a óleos	Compatibilidade alimentar	Teste de migração
	Nitrila Preto	NI	-10/+80	✓	✓	✗	✓✓	✗	✗

Os pedidos de certificados FDA e/ou CE devem ser efetuados OBRIGATORIAMENTE no momento da encomenda. Um pedido posterior implicará custos adicionais. Para responder às expectativas dos nossos clientes industriais, a NOVACOM dispõe do maior leque de materiais elastoméricos ou termoplásticos. Também podemos desenvolver novos materiais segundo um caderno de encargos preciso, a fim de resolver aplicações específicas para os nossos clientes.

 Excelente |
  Bom |
  Fraca |
  Má |
  Não recomendado

*Possibilidade de solicitar certificado FDA e/ou CE em diversas referências no momento da encomenda; consulte-nos.

** Certificação de contacto alimentar: (CE) 1935/2004 - (FDA) 21 CFR 177.2600

*** Certificação de contacto alimentar: (CE) 10/2011 - (FDA) 21 CFR