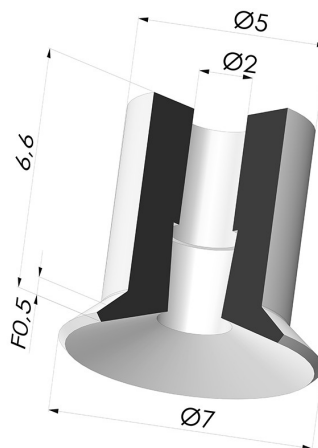


INFORMAÇÕES TÉCNICAS

Altura (em mm) : 6,5
Categoria : Pratos
diâmetro do cano interno : 2 mm
diâmetro do lábio de contato : 7 mm
diâmetro externo : 7 mm
Faixa : ventosa
Força horizontal : 1,75 N
Força vertical : 0,87 N
Forma : Placa
Número de foles : 0,5 foles
Série : 5
Seta : 0,5 mm



Opções:



Referência da variação:

5 07NI A

- Cor: Preto
- Dureza da costa: SH50
- Matéria: Nitrila





Referência da variação:

5 07SLT A

- Cor: Translúcido com certificação CE para contato com alimentos
- Dureza da costa: SH40
- Matéria: Silicone

Guia de materiais:

	Material	Código	Resistência à temperatura (°C)	Flexibilidade	Resistência à abrasão	Resistência UV/Intempéries	Resistência a óleos	Compatibilidade alimentar	Teste de migração
	Nitrila Preto	NI	-10/+80	✓	✓	✗	✓✓	✗	✗
	Silicone Translúcido com certificação CE para contato com alimentos	SLT	-60/+250	✓✓✓	✗	✓✓✓	✗	FDA ☞☞**	✗

Os pedidos de certificados FDA e/ou CE devem ser efetuados OBRIGATORIAMENTE no momento da encomenda. Um pedido posterior implicará custos adicionais. Para responder às expectativas dos nossos clientes industriais, a NOVACOM dispõe do maior leque de materiais elastoméricos ou termoplásticos. Também podemos desenvolver novos materiais segundo um caderno de encargos preciso, a fim de resolver aplicações específicas para os nossos clientes.

✓✓✓✓ Excelente | ✓✓ Bom | ✓ Fraca | ✗ Má | ✗✗ Não recomendado

*Possibilidade de solicitar certificado FDA e/ou CE em diversas referências no momento da encomenda; consulte-nos.

** Certificação de contacto alimentar: (CE) 1935/2004 - (FDA) 21 CFR 177.2600

*** Certificação de contacto alimentar: (CE) 10/2011 - (FDA) 21 CFR

Produtos relacionados:



Inserto macho M5 removível

Referência do produto: 9MM5