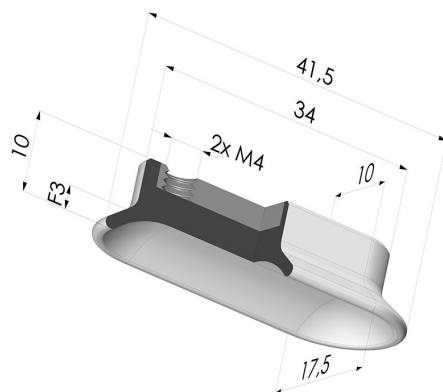


### INFORMAÇÕES TÉCNICAS

<b>Altura (em mm) :</b>	10
<b>Categoria :</b>	Oblongo
<b>Comprimento :</b>	41,5 mm
<b>diâmetro do cano interno :</b>	2x4M
<b>diâmetro do lábio de contato :</b>	41,5 x 17,5 mm
<b>Faixa :</b>	ventosa
<b>Força horizontal :</b>	13,25 N
<b>Força vertical :</b>	1,76 N
<b>Forma :</b>	Oblongo
<b>Largura :</b>	17,5 mm
<b>Número de foles :</b>	0,5 foles
<b>Série :</b>	4
<b>Seta :</b>	26,5 mm




### Opções:



- Cor: Translúcido com certificação CE para contato com alimentos
  - Dureza da costa: SH60
  - Matéria: Silicone

### Guia de materiais:

	Material	Código	Resistência à temperatura (°C)	Flexibilidade	Resistência à abrasão	Resistência UV/Intempéries	Resistência a óleos	Compatibilidade alimentar	Teste de migração
	Silicone Translúcido com certificação CE para contato com alimentos	SLT	-60/+250	✓✓✓	✗	✓✓✓	✗	FDA ☞☞☞	✗

Os pedidos de certificados FDA e/ou CE devem ser efetuados OBRIGATORIAMENTE no momento da encomenda. Um pedido posterior implicará custos adicionais. Para responder às expectativas dos nossos clientes industriais, a NOVACOM dispõe do maior leque de materiais elastoméricos ou termoplásticos. Também podemos desenvolver novos materiais segundo um caderno de encargos preciso, a fim de resolver aplicações específicas para os nossos clientes.

✓✓✓ Excelente | ✓✓ Bom | ✓ Fraca | ✗ Má | ✗✗ Não recomendado  
 \*Possibilidade de solicitar certificado FDA e/ou CE em diversas referências no momento da encomenda; consulte-nos.  
 \*\* Certificação de contacto alimentar: (CE) 1935/2004 - (FDA) 21 CFR 177.2600  
 \*\*\* Certificação de contacto alimentar: (CE) 10/2011 - (FDA) 21 CFR