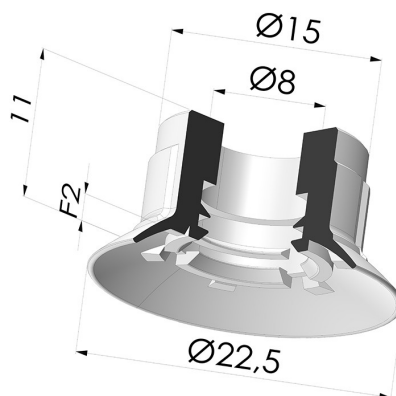


INFORMAÇÕES TÉCNICAS

Altura (em mm) :	11
Categoria :	Pratos
diâmetro do cano interno :	8 mm
diâmetro do lábio de contato :	22,5 mm
diâmetro externo :	22,5 mm
Faixa :	ventosa
Força horizontal :	17 N
Força vertical :	8,5 N
Forma :	Placa
Número de foles :	0,5 foles
Série :	7SP
Seta :	2 mm



Opções:



Referência da variação:

7SP 20TPU A

- Cor: Translúcido
- Dureza da costa: SH70
- Matéria: Termoplástico