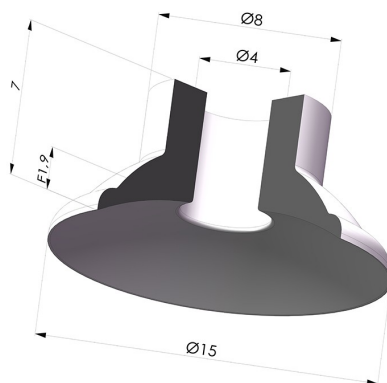


INFORMAÇÕES TÉCNICAS

Altura (em mm) :	7
Categoria :	Pratos
diâmetro do cano interno :	4 mm
diâmetro do lábio de contato :	15 mm
diâmetro externo :	15 mm
Faixa :	ventosa
Força horizontal :	8,03 N
Força vertical :	4,02 N
Forma :	Placa
Número de foles :	0,5 foles
Série :	5
Seta :	1,9 mm



Opções:




Referência da variação:

5 15-2SLB A

- Cor: Branco certificado pela FDA e CE para uso alimentar
- Dureza da costa: SH40
- Matéria: Silicone

Guia de materiais:

	Material	Código	Resistência à temperatura (°C)	Flexibilidade	Resistência à abrasão	Resistência UV/Intempéries	Resistência a óleos	Compatibilidade alimentar	Teste de migração
	Silicone Branco certificado pela FDA e CE para uso alimentar	SLB	-60/+250	✓✓✓	✗	✓✓✓	✗	FDA ☞**	A, B, D2

Os pedidos de certificados FDA e/ou CE devem ser efetuados OBRIGATORIAMENTE no momento da encomenda. Um pedido posterior implicará custos adicionais. Para responder às expectativas dos nossos clientes industriais, a NOVACOM dispõe do maior leque de materiais elastoméricos ou termoplásticos. Também podemos desenvolver novos materiais segundo um caderno de encargos preciso, a fim de resolver aplicações específicas para os nossos clientes.

✓✓✓ Excelente | ✓✓ Bom | ✓ Fraca | ✗ Má | ✗✗ Não recomendado

*Possibilidade de solicitar certificado FDA e/ou CE em diversas referências no momento da encomenda; consultenos.

** Certificação de contacto alimentar: (CE) 1935/2004 - (FDA) 21 CFR 177.2600

*** Certificação de contacto alimentar: (CE) 10/2011 - (FDA) 21 CFR

Produtos relacionados:



Inserto macho M5 removível
Referência do produto: 9MM5



Inserto removível fêmea G1/8"
Referência do produto: F18C12L20



Inserto removível macho G1/8"
Referência do produto: M18C12L20



Parafuso M4 - ØCabeça 8 mm - C 16,5 mm
Referência do produto: M4T8L16.5