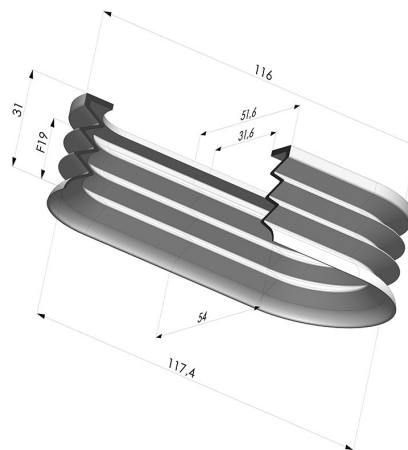
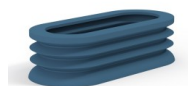


INFORMAÇÕES TÉCNICAS

Altura (em mm) :	31
Categoria :	Oblongo
Comprimento :	117 mm
diâmetro do cano interno :	116 x 31,6 mm
Faixa :	ventosa
Força horizontal :	260 N
Força vertical :	130 N
Forma :	Oblongo
Largura :	54 mm
Número de foles :	2.5 Foles
Série :	4PA
Seta :	19 mm



Opções:



Referência da variação:

4PA118 54 31SLDB A

- Cor: Certificação CE azul para uso alimentar
 - Dureza da costa: SH60
 - Matéria: Silicone detectável

Guia de materiais:

	Material	Código	Resistência à temperatura (°C)	Flexibilidade	Resistência à abrasão	Resistência UV/Intempéries	Resistência a óleos	Compatibilidade alimentar	Teste de migração
	Silicone detectável Certificação CE azul para uso alimentar	SLDB	-60/+250	✓✓✓	✗	✓✓✓	✗	FDA 	A, B, D2

Os pedidos de certificados FDA e/ou CE devem ser efetuados OBRIGATORIAMENTE no momento da encomenda. Um pedido posterior implicará custos adicionais. Para responder às expectativas dos nossos clientes industriais, a NOVACOM dispõe do maior leque de materiais elastoméricos ou termoplásticos. Também podemos desenvolver novos materiais segundo um caderno de encargos preciso, a fim de resolver aplicações específicas para os nossos clientes.

✓✓✓ Excelente |
 ✓✓ Bom |
 ✓ Fraca |
 ✗ Má |
 ✗✗ Não recomendado

*Possibilidade de solicitar certificado FDA e/ou CE em diversas referências no momento da encomenda; consulte-nos.

** Certificação de contacto alimentar: (CE) 1935/2004 - (FDA) 21 CFR 177.2600

*** Certificação de contacto alimentar: (CE) 10/2011 - (FDA) 21 CFR