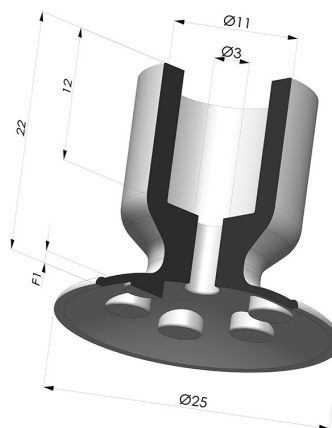


INFORMAÇÕES TÉCNICAS

Altura (em mm) :	22
Categoria :	Pratos
diâmetro do cano interno :	11 mm
diâmetro do lábio de contato :	25 mm
diâmetro externo :	25 mm
Faixa :	ventosa
Força horizontal :	22 N
Força vertical :	11 N
Forma :	Placa
Número de foles :	0,5 foles
Série :	370P
Seta :	1 mm



Opções:



Referência da variação:

370 P 25TPU A

- Cor: Translúcido
- Dureza da costa: SH70
- Matéria: Poliuretano