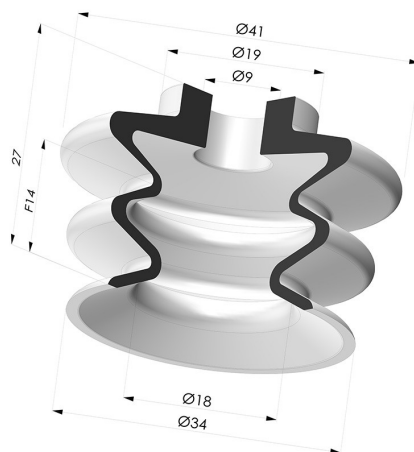


INFORMAÇÕES TÉCNICAS

Altura (em mm) :	27
Categoria :	Com fole
diâmetro do cano interno :	9 mm
diâmetro do lábio de contato :	34 mm
Faixa :	ventosa
Força horizontal :	38 N
Força vertical :	19 N
Forma :	2.5 Foles
Número de foles :	2.5 Foles
Série :	370
Seta :	14 mm



Opções:



Referência da variação:

370 S2 34TPU A

- Cor: Translúcido
- Dureza da costa: SH70
- Matéria: Termoplástico

Produtos relacionados:



**Adaptador - Fêmea
G1/4" - Fêmea M6**

Referência do produto:
F14F6



**Adaptador - Fêmea
1/8G - Fêmea M6**

Referência do produto:
F18F6



**Adaptador - Macho
1/4G - Fêmea M6**

Referência do produto:
M14F6



**Adaptador - Macho
1/8G - Fêmea M6**

Referência do produto:
M18F6



**Parafuso M6 -
diâmetro da cabeça
de 12 mm -
comprimento de 13
mm**

Referência do produto:
M6T12L13