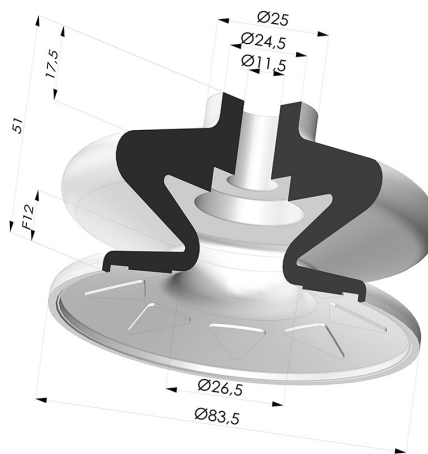


### INFORMAÇÕES TÉCNICAS

Altura (em mm) :	51
Categoria :	Com fole
diâmetro do cano interno :	11,5 mm
diâmetro do lábio de contato :	83,5 mm
Faixa :	ventosa
Força horizontal :	249 N
Força vertical :	124,5 N
Forma :	1,5 foles
Massa :	125 g
Número de foles :	1,5 foles
Série :	1
Seta :	12 mm
Volume :	45,64 cm <sup>3</sup>



### Opções:



Referência da variação:  
**1 85SL A**




- Cor: Certificação CE vermelha para uso alimentar
- Dureza da costa: SH60
- Matéria: Silicone



Referência da variação:  
**1 85NI A**

- Cor: Preto
- Dureza da costa: SH50
- Matéria: Nitrila

### Guia de materiais:

	Material	Código	Resistência à temperatura (°C)	Flexibilidade	Resistência à abrasão	Resistência UV/Intempéries	Resistência a óleos	Compatibilidade alimentar	Teste de migração
	Silicone Certificação CE vermelha para uso alimentar	SL	-60/+250	✓✓✓	✗	✓✓✓	✗	FDA 	A, B, D2
	Nitrila Preto	NI	-10/+80	✓	✓	✗	✓✓	✗	✗

Os pedidos de certificados FDA e/ou CE devem ser efetuados OBRIGATORIAMENTE no momento da encomenda. Um pedido posterior implicará custos adicionais. Para responder às expectativas dos nossos clientes industriais, a NOVACOM dispõe do maior leque de materiais elastoméricos ou termoplásticos. Também podemos desenvolver novos materiais segundo um caderno de encargos preciso, a fim de resolver aplicações específicas para os nossos clientes.

✓✓✓ Excelente | ✓✓ Bom | ✓ Fraca | ✗ Má | ✗✗ Não recomendado

\*Possibilidade de solicitar certificado FDA e/ou CE em diversas referências no momento da encomenda; consulte-nos.

\*\* Certificação de contacto alimentar: (CE) 1935/2004 - (FDA) 21 CFR 177.2600

\*\*\* Certificação de contacto alimentar: (CE) 10/2011 - (FDA) 21 CFR

**Produtos relacionados:**



**Adaptador - Fêmea  
G1/4" - Fêmea G1/8"**

Referência do produto:  
301 048



**Adaptador - Macho  
1/4G - Fêmea 1/8G**

Referência do produto:  
209 048



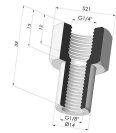
**Parafuso 1/8G -  
diâmetro da cabeça  
22mm -  
comprimento  
29,5mm**

Referência do produto:  
M18



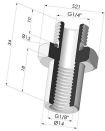
**Parafuso G1/8" -  
diâmetro da cabeça  
25 mm -  
comprimento 21 mm**

Referência do produto:  
M18T25L21



**Inserto fêmea  
crimpado G1/4"**

Referência do produto:  
N



**Inserto crimpado  
macho G1/4"**

Referência do produto:  
O



**Adaptador - Fêmea  
G1/8" - Fêmea G1/8"**

Referência do produto:  
300 088