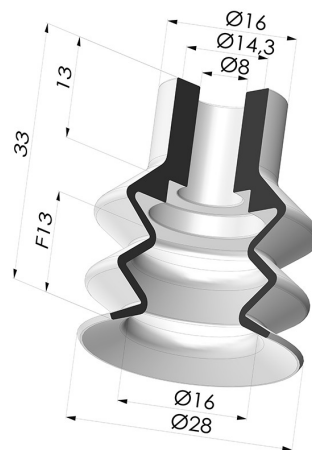


**INFORMAÇÕES TÉCNICAS**

<b>Altura (em mm) :</b>	33
<b>Categoria :</b>	Com fole
<b>diâmetro do cano interno :</b>	8 mm
<b>diâmetro do lábio de contato :</b>	28 mm
<b>Faixa :</b>	ventosa
<b>Força horizontal :</b>	26,41 N
<b>Força vertical :</b>	13,20 N
<b>Forma :</b>	2.5 Foles
<b>Massa :</b>	8 g
<b>Número de foles :</b>	2.5 Foles
<b>Série :</b>	2
<b>Seta :</b>	13 mm
<b>Volume :</b>	5,47 cm <sup>3</sup>



**Opções:**



Referência da variação:  
**2 28SLT A**

- Cor: Translúcido com certificação CE para contato com alimentos
- Dureza da costa: SH60
- Matéria: Silicone



Referência da variação:  
**2 28NI A**

- Cor: Preto
- Dureza da costa: SH50
- Matéria: Nitrila



Referência da variação:  
**2 28NR A**

- Cor: Cinza
- Dureza da costa: SH50
- Matéria: Borracha natural



Referência da variação:  
**2 28MNT A**

- Cor: Bordéus
- Dureza da costa: SH60
- Matéria: Material não manchante

**Guia de materiais:**

	Material	Código	Resistência à temperatura (°C)	Flexibilidade	Resistência à abrasão	Resistência UV/Intempéries	Resistência a óleos	Compatibilidade alimentar	Teste de migração
	Silicone Translúcido com certificação CE para contato com alimentos	SLT	-60/+250	✓✓✓	✗	✓✓✓	✗	FDA ☞☞**	✗
	Nitrila Preto	NI	-10/+80	✓	✓	✗	✓✓	✗	✗
	Borracha natural Cinza	NR	-20/+70	✓✓✓	✓✓	✗✗	✗✗	✗	✗
	Material não manchante Bordéus	MNT	-20/+160	✓	✓	✓✓✓	✓✓✓	✗	✗

Os pedidos de certificados FDA e/ou CE devem ser efetuados OBRIGATORIAMENTE no momento da encomenda. Um pedido posterior implicará custos adicionais. Para responder às expectativas dos nossos clientes industriais, a NOVACOM dispõe do maior leque de materiais elastoméricos ou termoplásticos. Também podemos desenvolver novos materiais segundo um caderno de encargos preciso, a fim de resolver aplicações específicas para os nossos clientes.

✓✓✓ Excelente | ✓✓ Bom | ✓ Fraca | ✗ Má | ✗✗ Não recomendado

\*Possibilidade de solicitar certificado FDA e/ou CE em diversas referências no momento da encomenda; consulte-nos.

\*\* Certificação de contacto alimentar: (CE) 1935/2004 - (FDA) 21 CFR 177.2600

\*\*\* Certificação de contacto alimentar: (CE) 10/2011 - (FDA) 21 CFR

**Produtos relacionados:**



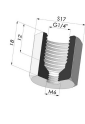
**Inserto fêmea removível G1/4"**

Referência do produto:  
D



**Inserto removível macho G1/4"**

Referência do produto:  
E



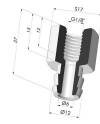
**Adaptador - Fêmea G1/4" - Fêmea M6**

Referência do produto:  
F14F6



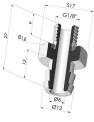
**Adaptador - Fêmea 1/8G - Fêmea M6**

Referência do produto:  
F18F6



**Inserto removível fêmea G1/8"**

Referência do produto:  
H



**Inserto removível macho G1/8"**

Referência do produto: I



**Adaptador - Macho 1/4G - Fêmea M6**

Referência do produto:  
M14F6



**Adaptador - Macho 1/8G - Fêmea M6**

Referência do produto:  
M18F6



**Parafuso M6 - diâmetro da cabeça de 14 mm - comprimento de 20,5 mm**

Referência do produto:  
M6



**Parafuso M8 - ØCabeça 14 mm - C 20 mm**

Referência do produto:  
M8T14L20.5