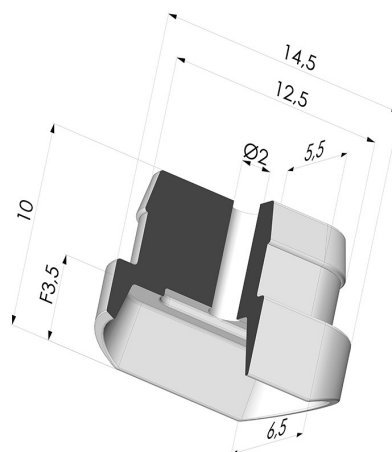


INFORMAÇÕES TÉCNICAS

Altura (em mm) :	10
Categoria :	Oblongo
Comprimento :	14,5 mm
diâmetro do cano interno :	2 mm
diâmetro do lábio de contato :	14,5 x 6,5 mm
Faixa :	ventosa
Força horizontal :	3,5 N
Força vertical :	1,5 N
Forma :	Oblongo
Largura :	6,5 mm
Massa :	0,50 g
Número de folos :	nenhum
Série :	4
Seta :	3,5 mm
Volume :	0,20 cm ³



Opções:



Referência da variação:

4 14NI A

- Cor: Preto
- Dureza da costa: SH60
- Matéria: Nitrila





Referência da variação:

4 14SL A SH40

- Cor: Certificação CE vermelha para uso alimentar
- Dureza da costa: SH40
- Matéria: Silicone

Guia de materiais:

	Material	Código	Resistência à temperatura (°C)	Flexibilidade	Resistência à abrasão	Resistência UV/Intempéries	Resistência a óleos	Compatibilidade alimentar	Teste de migração
	Nitrila Preto	NI	-10/+80	✓	✓	✗	✓✓	✗	✗
	Silicone Certificação CE vermelha para uso alimentar	SL	-60/+250	✓✓✓	✗	✓✓✓	✗	FDA ☞☞☞	A, B, D2

Os pedidos de certificados FDA e/ou CE devem ser efetuados OBRIGATORIAMENTE no momento da encomenda. Um pedido posterior implicará custos adicionais. Para responder às expectativas dos nossos clientes industriais, a NOVACOM dispõe do maior leque de materiais elastoméricos ou termoplásticos. Também podemos desenvolver novos materiais segundo um caderno de encargos preciso, a fim de resolver aplicações específicas para os nossos clientes.

✓✓✓ Excelente | ✓✓ Bom | ✓ Fraca | ✗ Má | ✗✗ Não recomendado

*Possibilidade de solicitar certificado FDA e/ou CE em diversas referências no momento da encomenda; consulte-nos.

** Certificação de contacto alimentar: (CE) 1935/2004 - (FDA) 21 CFR 177.2600

*** Certificação de contacto alimentar: (CE) 10/2011 - (FDA) 21 CFR