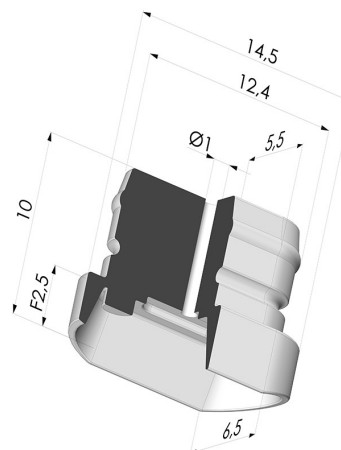


INFORMAÇÕES TÉCNICAS

Altura (em mm) : 10
Categoria : Oblongo
Comprimento : 14,5 mm
diâmetro do cano interno : 1 mm
diâmetro do lábio de contato : 14,5 x 6,5 mm
Faixa : ventosa
Força horizontal : 3,5 N
Força vertical : 1,5 N
Forma : Oblongo
Largura : 6,5 mm
Massa : 0,70 g
Número de foles : nenhum
Série : 4
Seta : 2,5 mm
Volume : 0,19 cm³



Opções:




Referência da variação:

4 15SL A

- Cor: Certificação CE vermelha para uso alimentar
 - Dureza da costa: SH60
 - Matéria: Silicone

Guia de materiais:

	Material	Código	Resistência à temperatura (°C)	Flexibilidade	Resistência à abrasão	Resistência UV/Intempéries	Resistência a óleos	Compatibilidade alimentar	Teste de migração
	Silicone Certificação CE vermelha para uso alimentar	SL	-60/+250	✓✓✓	✗	✓✓✓	✗	FDA 🍴🍴**	A, B, D2

Os pedidos de certificados FDA e/ou CE devem ser efetuados OBRIGATORIAMENTE no momento da encomenda. Um pedido posterior implicará custos adicionais. Para responder às expectativas dos nossos clientes industriais, a NOVACOM dispõe do maior leque de materiais elastoméricos ou termoplásticos. Também podemos desenvolver novos materiais segundo um caderno de encargos preciso, a fim de resolver aplicações específicas para os nossos clientes.

 Excelente |
  Bom |
  Fraca |
  Má |
  Não recomendado

*Possibilidade de solicitar certificado FDA e/ou CE em diversas referências no momento da encomenda; consulte-nos.

** Certificação de contacto alimentar: (CE) 1935/2004 - (FDA) 21 CFR 177.2600

*** Certificação de contacto alimentar: (CE) 10/2011 - (FDA) 21 CFR