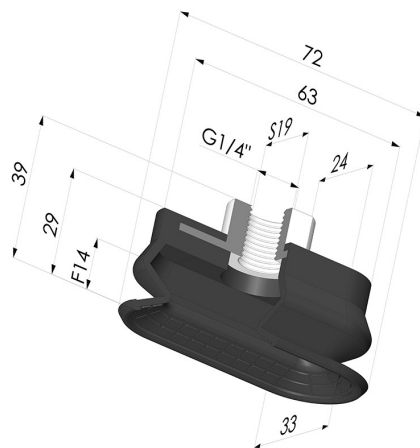
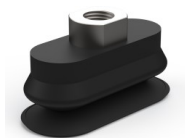


INFORMAÇÕES TÉCNICAS

Altura (em mm) :	39
Categoria :	Oblongo
Comprimento :	72 mm
diâmetro do cano interno :	Fêmea G1/4"
Faixa :	ventosa
Força horizontal :	81 N
Força vertical :	40 N
Forma :	Fole oblongo 1.5
Largura :	33 mm
Número de foles :	1,5 foles
Série :	4R
Seta :	14 mm



Opções:

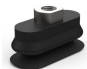


Referência da variação:

4R 70NI F14

- Cor: Preto
- Dureza da costa: SH50
- Matéria: Nitrila

Guia de materiais:

	Material	Código	Resistência à temperatura (°C)	Flexibilidade	Resistência à abrasão	Resistência UV/Intempéries	Resistência a óleos	Compatibilidade alimentar	Teste de migração
	Nitrila Preto	NI	-10/+80	✓	✓	✗	✓✓	✗	✗

Os pedidos de certificados FDA e/ou CE devem ser efetuados OBRIGATORIAMENTE no momento da encomenda. Um pedido posterior implicará custos adicionais. Para responder às expectativas dos nossos clientes industriais, a NOVACOM dispõe do maior leque de materiais elastoméricos ou termoplásticos. Também podemos desenvolver novos materiais segundo um caderno de encargos preciso, a fim de resolver aplicações específicas para os nossos clientes.

 Excelente |
  Bom |
  Fraca |
  Má |
  Não recomendado

*Possibilidade de solicitar certificado FDA e/ou CE em diversas referências no momento da encomenda; consulte-nos.

** Certificação de contacto alimentar: (CE) 1935/2004 - (FDA) 21 CFR 177.2600

*** Certificação de contacto alimentar: (CE) 10/2011 - (FDA) 21 CFR

Produtos relacionados:



Parafuso G1/4" - diâmetro da cabeça 19 mm - comprimento 28 mm

Referência do produto: M14T19L28