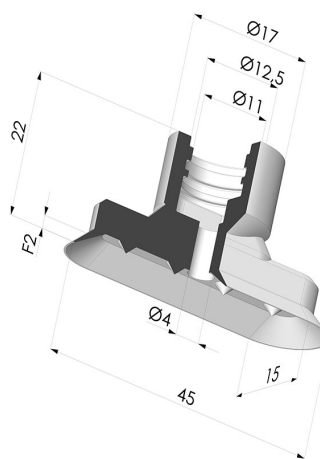
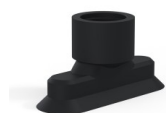


### INFORMAÇÕES TÉCNICAS

|                                   |                     |
|-----------------------------------|---------------------|
| <b>Altura (em mm) :</b>           | 22                  |
| <b>Categoria :</b>                | Oblongo             |
| <b>Comprimento :</b>              | 45 mm               |
| <b>diâmetro do cano interno :</b> | 11 mm               |
| <b>Faixa :</b>                    | ventosa             |
| <b>Força horizontal :</b>         | 27,81 N             |
| <b>Força vertical :</b>           | 13,91 N             |
| <b>Forma :</b>                    | Oblongo             |
| <b>Largura :</b>                  | 15 mm               |
| <b>Massa :</b>                    | 5 g                 |
| <b>Número de foles :</b>          | 0,5 foles           |
| <b>Série :</b>                    | 4V                  |
| <b>Seta :</b>                     | 2 mm                |
| <b>Volume :</b>                   | 1,4 cm <sup>3</sup> |



### Opções:



Referência da variação:

#### 4V 45NI A

- Cor: Preto
- Dureza da costa: SH70
- Matéria: Nitrila



Referência da variação:

#### 4V 45SLT A

- Cor: Translúcido com certificação CE para contato com alimentos
- Dureza da costa: SH60
- Matéria: Silicone





Referência da variação:

#### 4V 45MNT A

- Cor: Bordéus
- Dureza da costa: SH60
- Matéria: Material não manchante para processamento de plásticos

### Guia de materiais:

|   | Material  | Código | Resistência à temperatura (°C) | Flexibilidade | Resistência à abrasão | Resistência UV/Intempéries | Resistência a óleos | Compatibilidade alimentar | Teste de migração |
|---|---|--------|--------------------------------|---------------|-----------------------|----------------------------|---------------------|---------------------------|-------------------|
|  | Nitrila Preto   | NI     | -10/+80                        | ✓             | ✓                     | ✗                          | ✓✓                  | ✗                         | ✗                 |
|  | Silicone Translúcido com certificação CE para contato com alimentos | SLT    | -60/+250                       | ✓✓✓           | ✗                     | ✓✓✓                        | ✗                   | FDA<br>☞☞☞                | ✗                 |

Os pedidos de certificados FDA e/ou CE devem ser efetuados OBRIGATORIAMENTE no momento da encomenda. Um pedido posterior implicará custos adicionais. Para responder às expectativas dos nossos clientes industriais, a NOVACOM dispõe do maior leque de materiais elastoméricos ou termoplásticos. Também podemos desenvolver novos materiais segundo um caderno de encargos preciso, a fim de resolver aplicações específicas para os nossos clientes.

✓✓✓ Excelente | ✓✓ Bom | ✓ Fraca | ✗ Má | ✗✗ Não recomendado

\*Possibilidade de solicitar certificado FDA e/ou CE em diversas referências no momento da encomenda; consulte-nos.

\*\* Certificação de contacto alimentar: (CE) 1935/2004 - (FDA) 21 CFR 177.2600

\*\*\* Certificação de contacto alimentar: (CE) 10/2011 - (FDA) 21 CFR

**Produtos relacionados:**



**Inserto fêmea removível  
1/4G**

Referência do produto: F14C



**Inserto removível macho  
G1/4"**

Referência do produto: M14C



**Colares de orelha dupla Ø  
15-18MM**

Referência do produto: CO  
1518



**Inserto removível macho  
G1/8"**

Referência do produto: M18C