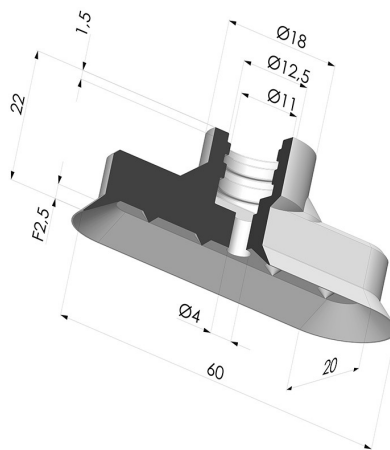
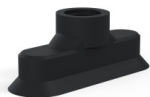


### INFORMAÇÕES TÉCNICAS

<b>Altura (em mm) :</b>	22
<b>Categoria :</b>	Oblongo
<b>Comprimento :</b>	60 mm
<b>diâmetro do cano interno :</b>	11 mm
<b>Faixa :</b>	ventosa
<b>Força horizontal :</b>	50,66 N
<b>Força vertical :</b>	25,33 N
<b>Forma :</b>	Oblongo
<b>Largura :</b>	20 mm
<b>Massa :</b>	9,6 g
<b>Número de foles :</b>	0,5 foles
<b>Série :</b>	4V
<b>Seta :</b>	2,5 mm
<b>Volume :</b>	2,94 cm <sup>3</sup>



### Opções:



Referência da variação:

#### 4V 60NI A

- Cor: Preto
- Dureza da costa: SH70
- Matéria: Nitrila



Referência da variação:

#### 4V 60SLT A

- Cor: Translúcido com certificação CE para contato com alimentos
- Dureza da costa: SH60
- Matéria: Silicone





Referência da variação:

#### 4V 60MNT A

- Cor: Bordéus
- Dureza da costa: SH60
- Matéria: Material não manchante para processamento de plásticos

### Guia de materiais:

	Material	Código	Resistência à temperatura (°C)	Flexibilidade	Resistência à abrasão	Resistência UV/Intempéries	Resistência a óleos	Compatibilidade alimentar	Teste de migração
	Nitrila Preto	NI	-10/+80	✓	✓	✗	✓✓	✗	✗
	Silicone Translúcido com certificação CE para contato com alimentos	SLT	-60/+250	✓✓✓	✗	✓✓✓	✗	FDA ☞☞☞	✗

Os pedidos de certificados FDA e/ou CE devem ser efetuados OBRIGATORIAMENTE no momento da encomenda. Um pedido posterior implicará custos adicionais. Para responder às expectativas dos nossos clientes industriais, a NOVACOM dispõe do maior leque de materiais elastoméricos ou termoplásticos. Também podemos desenvolver novos materiais segundo um caderno de encargos preciso, a fim de resolver aplicações específicas para os nossos clientes.

✓✓✓ Excelente | ✓✓ Bom | ✓ Fraca | ✗ Má | ✗✗ Não recomendado

\*Possibilidade de solicitar certificado FDA e/ou CE em diversas referências no momento da encomenda; consulte-nos.

\*\* Certificação de contacto alimentar: (CE) 1935/2004 - (FDA) 21 CFR 177.2600

\*\*\* Certificação de contacto alimentar: (CE) 10/2011 - (FDA) 21 CFR

**Produtos relacionados:**



**Inserto fêmea removível  
1/4G**

Referência do produto: F14C



**Inserto removível macho  
G1/4"**

Referência do produto: M14C



**Colares de orelha dupla Ø  
15-18MM**

Referência do produto: CO  
1518



**Inserto removível macho  
G1/8"**

Referência do produto: M18C