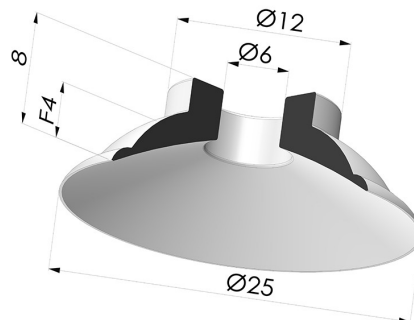


INFORMAÇÕES TÉCNICAS

- Altura (em mm) :** 8
- Categoria :** Pratos
- diâmetro do cano interno :** 6 mm
- diâmetro do lábio de contato :** 25 mm
- Faixa :** ventosa
- Força horizontal :** 22,31 N
- Força vertical :** 11,15 N
- Forma :** Placa
- Número de foles :** 0,5 foles
- Série :** 5
- Seta :** 4 mm



Opções:



Referência da variação:

5 25CN A

- Cor: Marrom
- Dureza da costa: SH40
- Matéria: Borracha natural



Referência da variação:

5 25NI A

- Cor: Preto
- Matéria: Nitrila



Referência da variação:

5 25SLB A

- Cor: Branco certificado pela FDA e CE para uso alimentar
- Dureza da costa: SH40
- Matéria: Silicone



Referência da variação:

5 25SLT A

- Cor: Translúcido com certificação CE para contato com alimentos
- Matéria: Silicone

Guia de materiais:

	Material	Código	Resistência à temperatura (°C)	Flexibilidade	Resistência à abrasão	Resistência UV/Intempéries	Resistência a óleos	Compatibilidade alimentar	Teste de migração
	Nitrila Preto	NI	-10/+80	✓	✓	✗	✓✓	✗	✗
	Silicone Branco certificado pela FDA e CE para uso alimentar	SLB	-60/+250	✓✓✓	✗	✓✓✓	✗	FDA ☞☞**	A, B, D2
	Silicone Translúcido com certificação CE para contato com alimentos	SLT	-60/+250	✓✓✓	✗	✓✓✓	✗	FDA ☞☞**	✗

✓✓✓ Excelente | ✓✓ Bom | ✓ Fraca | ✗ Má | ✗✗ Não recomendado

*Possibilidade de solicitar certificado FDA e/ou CE em diversas referências no momento da encomenda; consulte-nos.

** Certificação de contacto alimentar: (CE) 1935/2004 - (FDA) 21 CFR 177.2600

*** Certificação de contacto alimentar: (CE) 10/2011 - (FDA) 21 CFR

Os pedidos de certificados FDA e/ou CE devem ser efetuados OBRIGATORIAMENTE no momento da encomenda. Um pedido posterior implicará custos adicionais. Para responder às expectativas dos nossos clientes industriais, a NOVACOM dispõe do maior leque de materiais elastoméricos ou termoplásticos. Também podemos desenvolver novos materiais segundo um caderno de encargos preciso, a fim de resolver aplicações específicas para os nossos clientes.

Produtos relacionados:



**Adaptador - Fêmea G1/4" -
Fêmea M6**

Referência do produto: F14F6



**Adaptador - Fêmea 1/8G -
Fêmea M6**

Referência do produto: F18F6



**Adaptador - Macho 1/8G -
Fêmea M6**

Referência do produto: M18F6



**Parafuso M6 - diâmetro da
cabeça de 12 mm -
comprimento de 15 mm**

Referência do produto:
M6T12L15