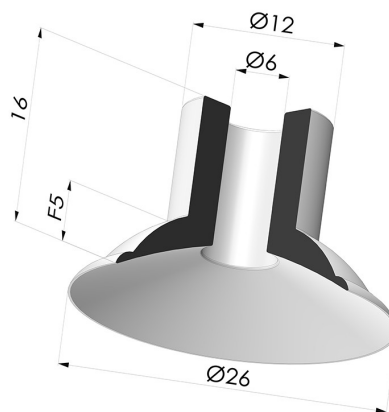


INFORMAÇÕES TÉCNICAS

- Altura (em mm) :** 16
Categoria : Pratos
diâmetro do cano interno : 6 mm
diâmetro do lábio de contato : 26 mm
Faixa : ventosa
Força horizontal : 24,13 N
Força vertical : 12,06 N
Forma : Placa
Número de foles : 0,5 foles
Série : 5
Seta : 5 mm



Opções:



Referência da variação:
5 26CN A

- Cor: Brown certificado pela FDA para contato com alimentos
- Dureza da costa: SH35
- Matéria: Borracha natural



Referência da variação:
5 26SLB A

- Cor: Branco certificado pela FDA e CE para uso alimentar
- Dureza da costa: SH40
- Matéria: Silicóne



Referência da variação:
5 26SLT A

- Cor: Translúcido com certificação CE para contato com alimentos
- Dureza da costa: SH60
- Matéria: Silicóne



Referência da variação:
5 26NI A

- Cor: Preto
- Dureza da costa: SH50
- Matéria: Nitrila

Guia de materiais:

	Material	Código	Resistência à temperatura (°C)	Flexibilidade	Resistência à abrasão	Resistência UV/Intempéries	Resistência a óleos	Compatibilidade alimentar	Teste de migração
	Borracha natural Brown certificado pela FDA para contato com alimentos	CN	-20/+70	✓✓✓	✓✓	✗✗	✗✗	FDA **	✗
	Silicóne Branco certificado pela FDA e CE para uso alimentar	SLB	-60/+250	✓✓✓	✗	✓✓✓	✗	FDA ☞☞☞	A, B, D2
	Silicóne Translúcido com certificação CE para contato com alimentos	SLT	-60/+250	✓✓✓	✗	✓✓✓	✗	FDA ☞☞☞	✗
	Nitrila Preto	NI	-10/+80	✓	✓	✗	✓✓	✗	✗

✓✓✓ Excelente | ✓✓ Bom | ✓ Fraca | ✗ Má | ✗✗ Não recomendado

*Possibilidade de solicitar certificado FDA e/ou CE em diversas referências no momento da encomenda; consulte-nos.

** Certificação de contacto alimentar: (CE) 1935/2004 - (FDA) 21 CFR 177.2600

*** Certificação de contacto alimentar: (CE) 10/2011 - (FDA) 21 CFR

Os pedidos de certificados FDA e/ou CE devem ser efetuados OBRIGATORIAMENTE no momento da encomenda. Um pedido posterior implicará custos adicionais. Para responder às expectativas dos nossos clientes industriais, a NOVACOM dispõe do maior leque de materiais elastoméricos ou termoplásticos. Também podemos desenvolver novos materiais segundo um caderno de encargos preciso, a fim de resolver aplicações específicas para os nossos clientes.

Produtos relacionados:



**Adaptador - Fêmea
G1/4" - Fêmea M6**

Referência do produto:
F14F6



**Inserto removível
fêmea G1/8"**

Referência do produto:
F18C12L22.5



**Adaptador - Macho
1/4G - Fêmea M6**

Referência do produto:
M14F6



**Inserto removível
macho G1/8"**

Referência do produto:
M18C12L22.5



**Parafuso M6 -
diâmetro da cabeça
de 12 mm -
comprimento de 23
mm**

Referência do produto:
M6T12L23