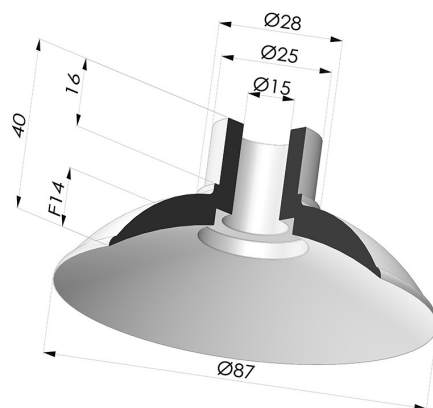


INFORMAÇÕES TÉCNICAS

- Altura (em mm) :** 40
- Categoria :** Pratos
- diâmetro do cano interno :** 15 mm
- diâmetro do lábio de contato :** 87 mm
- Faixa :** ventosa
- Força horizontal :** 270 N
- Força vertical :** 135 N
- Forma :** Placa
- Número de foles :** 0,5 foles
- Série :** 5
- Seta :** 14 mm



Opções:



Referência da variação:
5 87CN A

- Cor: Brown certificado pela FDA para contato com alimentos
- Dureza da costa: SH35
- Matéria: Borracha natural



Referência da variação:
5 87SLT A

- Cor: Translúcido com certificação CE para contato com alimentos
- Dureza da costa: SH60
- Matéria: Silicone



Referência da variação:
5 87NI A

- Cor: Preto
- Dureza da costa: SH50
- Matéria: Nitrila

Guia de materiais:

	Material	Código	Resistência à temperatura (°C)	Flexibilidade	Resistência à abrasão	Resistência UV/Intempéries	Resistência a óleos	Compatibilidade alimentar	Teste de migração
	Borracha natural Brown certificado pela FDA para contato com alimentos	CN	-20/+70	✓✓✓	✓✓	✗✗	✗✗	FDA **	✗
	Silicone Translúcido com certificação CE para contato com alimentos	SLT	-60/+250	✓✓✓	✗	✓✓✓	✗	FDA ☞☞**	✗
	Nitrila Preto	NI	-10/+80	✓	✓	✗	✓✓	✗	✗

✓✓✓ Excelente | ✓✓ Bom | ✓ Fraca | ✗ Má | ✗✗ Não recomendado

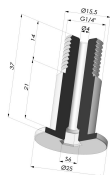
*Possibilidade de solicitar certificado FDA e/ou CE em diversas referências no momento da encomenda; consulte-nos.

** Certificação de contacto alimentar: (CE) 1935/2004 - (FDA) 21 CFR 177.2600

*** Certificação de contacto alimentar: (CE) 10/2011 - (FDA) 21 CFR

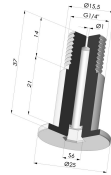
Os pedidos de certificados FDA e/ou CE devem ser efetuados OBRIGATORIAMENTE no momento da encomenda. Um pedido posterior implicará custos adicionais. Para responder às expectativas dos nossos clientes industriais, a NOVACOM dispõe do maior leque de materiais elastoméricos ou termoplásticos. Também podemos desenvolver novos materiais segundo um caderno de encargos preciso, a fim de resolver aplicações específicas para os nossos clientes.

Produtos relacionados:



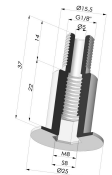
**Parafuso G1/4" - diâmetro da cabeça
25 mm - comprimento 37 mm**

Referência do produto: M14T25L37



**Parafuso G1/4" - diâmetro da cabeça
25 mm - comprimento 37 mm**

Referência do produto: M14T25L37 SPF 1



**Parafuso G1/8" - diâmetro da cabeça
25 mm - comprimento 37 mm**

Referência do produto: M18T25L37