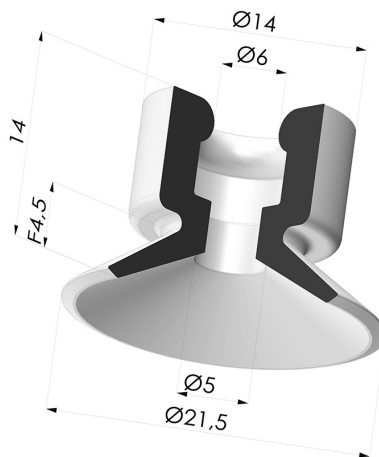


INFORMAÇÕES TÉCNICAS

Altura (em mm) : 14
Categoria : Pratos
diâmetro do cano interno : 6 mm
diâmetro do lábio de contato : 21,5 mm
Faixa : ventosa
Força horizontal : 13,5 N
Força vertical : 6,5 N
Forma : Placa
Número de foles : 0,5 foles
Série : 7
Seta : 4,5 mm
Volume cm³ : 0,57



Opções:



Referência da variação:

7 20NI A

- Cor: Preto
- Dureza da costa: SH50
- Matéria: Nitrila



Referência da variação:

7 20PARA A

- Cor: Vermelho
- Dureza da costa: SH60
- Matéria: Borracha natural



Referência da variação:

7 20TPU A SH50

- Cor: Translúcido
- Dureza da costa: SH50
- Matéria: Termoplástico



Referência da variação:

7 20TPUB A

- Cor: Azul
- Dureza da costa: SH70
- Matéria: Termoplástico

Guia de materiais:

	Material	Código	Resistência à temperatura (°C)	Flexibilidade	Resistência à abrasão	Resistência UV/Intempéries	Resistência a óleos	Compatibilidade alimentar	Teste de migração
	Nitrila Preto	NI	-10/+80	✓	✓	✗	✓✓	✗	✗
	Borracha natural Vermelho	PARA / NRR	-20/+70	✓✓✓	✓✓	✗✗	✗✗	✗	✗
	Termoplástico Azul	TPUB	-20/+80	✓	✓✓✓	✓	✓✓	✗	✗

Os pedidos de certificados FDA e/ou CE devem ser efetuados OBRIGATORIAMENTE no momento da encomenda. Um pedido posterior implicará custos adicionais. Para responder às expectativas dos nossos clientes industriais, a NOVACOM dispõe do maior leque de materiais elastoméricos ou termoplásticos. Também podemos desenvolver novos materiais segundo um caderno de encargos preciso, a fim de resolver aplicações específicas para os nossos clientes.

✓✓✓ Excelente | ✓✓ Bom | ✓ Fraca | ✗ Má | ✗✗ Não recomendado

*Possibilidade de solicitar certificado FDA e/ou CE em diversas referências no momento da encomenda; consulte-nos.

** Certificação de contacto alimentar: (CE) 1935/2004 - (FDA) 21 CFR 177.2600

*** Certificação de contacto alimentar: (CE) 10/2011 - (FDA) 21 CFR