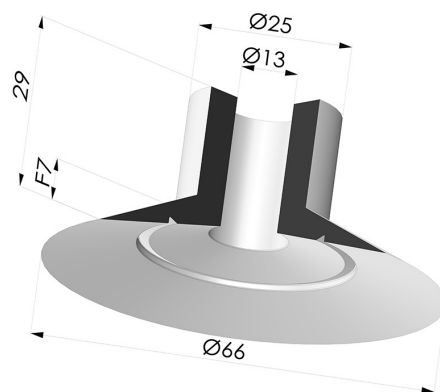


INFORMAÇÕES TÉCNICAS

- Altura (em mm) :** 29
- Categoria :** Pratos
- diâmetro do cano interno :** 13 mm
- diâmetro do lábio de contato :** 66 mm
- Faixa :** ventosa
- Força horizontal :** 155,5 N
- Força vertical :** 76 N
- Forma :** Placa
- Número de foles :** 0,5 foles
- Série :** 7
- Seta :** 7 mm



Opções:



Referência da variação:
7 65CN A

- Cor: Brown certificado pela FDA para contato com alimentos
- Dureza da costa: SH40
- Matéria: Borracha natural



Referência da variação:
7 65NI A

- Cor: Preto
- Matéria: Nitrila



Referência da variação:
7 65SLT A

- Cor: Translúcido com certificação CE para contato com alimentos
- Matéria: Silicone

Guia de materiais:

	Material	Código	Resistência à temperatura (°C)	Flexibilidade	Resistência à abrasão	Resistência UV/Intempéries	Resistência a óleos	Compatibilidade alimentar	Teste de migração
	Borracha natural Brown certificado pela FDA para contato com alimentos	CN	-20/+70	✓✓✓	✓✓	✗✗	✗✗	FDA **	✗
	Nitrila Preto	NI	-10/+80	✓	✓	✗	✓✓	✗	✗
	Silicone Translúcido com certificação CE para contato com alimentos	SLT	-60/+250	✓✓✓	✗	✓✓✓	✗	FDA ☞☞**	✗

✓✓✓ Excelente | ✓✓ Bom | ✓ Fraca | ✗ Má | ✗✗ Não recomendado

*Possibilidade de solicitar certificado FDA e/ou CE em diversas referências no momento da encomenda; consulte-nos.

** Certificação de contacto alimentar: (CE) 1935/2004 - (FDA) 21 CFR 177.2600

*** Certificação de contacto alimentar: (CE) 10/2011 - (FDA) 21 CFR

Os pedidos de certificados FDA e/ou CE devem ser efetuados OBRIGATORIAMENTE no momento da encomenda. Um pedido posterior implicará custos adicionais. Para responder às expectativas dos nossos clientes industriais, a NOVACOM dispõe do maior leque de materiais elastoméricos ou termoplásticos. Também podemos desenvolver novos materiais segundo um caderno de encargos preciso, a fim de resolver aplicações específicas para os nossos clientes.

Produtos relacionados:



Parafuso G1/4" - diâmetro da cabeça 18mm - comprimento 33mm

Referência do produto: M14T18L33